

FrameFoot



**PREMIUM
PRODUKT**
★★★★

BODENKONSOLEN FÜR KLIMAGERÄTE UND WÄRMEPUMPEN



FRAME FOOT BODENKONSOLE FÜR KLIMAGERÄTE UND WÄRMEPUMPEN

Bodenkonsolen für Wärmepumpengeräte, aus Stahlrohr, pulverbeschichtet RAL 7021, mit 4 Gummifüßen mit verstellbarer Breite. Die Tragarme verfügen über Langlöcher und lassen sich so dem Lochabstand der Befestigungsfüße des Klimagerätes flexibel anpassen

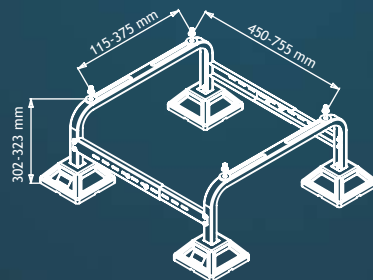
Die schwingungsabsorbierenden Gummifüße der Konsole verfügen über einen M12 Gewindebolzen auf dem der Metallrahmen der Konsole aufgesetzt ist und mit dessen Hilfe jedes Bein der Konsole 40 mm höhenverstellbar ist um Schrägen oder Unebenheiten des Bodens auszugleichen. Die Konsole eignet sich zur Aufstellung am Boden oder auf Flachdächern mit einer maximalen Neigung von 5%. Die Gummifüße verleihen dem Klimagerät oder der Wärmepumpe einen sicheren Stand.

Technische Daten:

Füße 200x200 mm aus Recycling-Gummigranulat mit M12 Gewindestange Rahmen aus galvanisch verzinktem Stahl, pulverbeschichtet RAL 702, Produziert nach EN1993-4-2:2009, EN 10025, Befestigungsschrauben Edelstahl

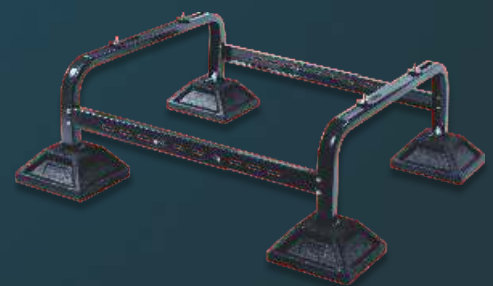
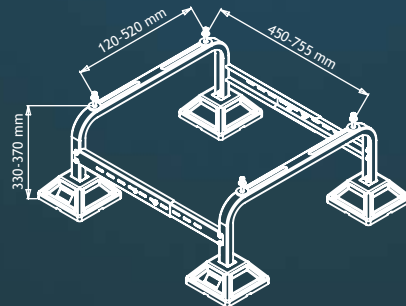
FF COMPACT

maximale Belastung 300 kg



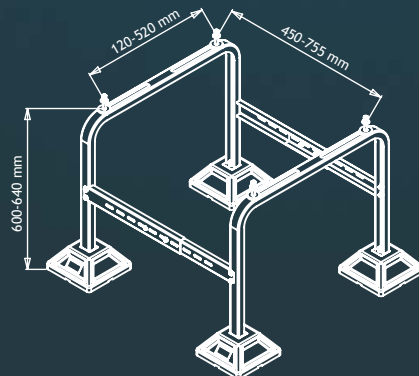
FF 755

maximale Belastung 360 kg



FF 755 DTU

maximale Belastung 360 kg



Art.Nr.	Type	Staffelpreise EUR / Stk.		
		VE	Einzelpreis	VE-Preis
115 0054	FF COMPACT	5	170,00	155,00
115 0050	FF 755	5	210,00	190,00
115 0052	FF 755 DTU	5	260,00	234,00

FrameFoot

Castel Engineering

**PREMIUM
PRODUKT**
★★★★

BODENKONSOLEN FÜR MONOBLOCK WÄRMEPUMPEN

FRAME FOOT BODENKONSOLE FÜR MONOBLOCK WÄRMEPUMPEN

Bodenkonsolen für Wärmepumpengeräte, aus Stahlrohr, pulverbeschichtet RAL 7021, mit 4 Gummifüßen mit einer Breite von 1200 mm extra für Monoblock Wärmepumpen konzipiert. In der Tiefe verstellbare Querträger geben der Konsole zusätzliche Stabilität und ermöglichen die Befestigung an 3 Punkten.

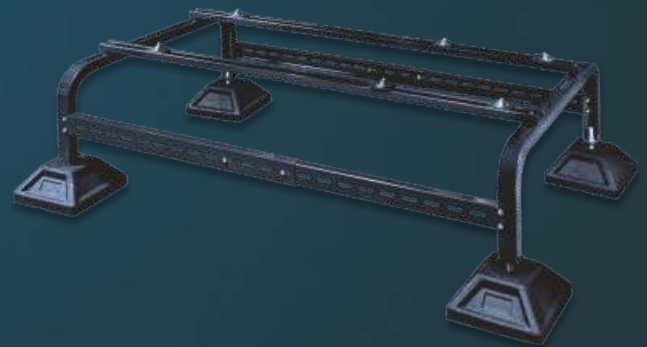
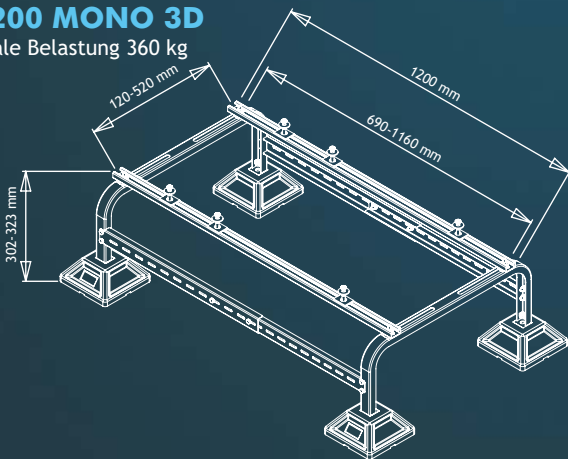
Die schwingungsabsorbierenden Gummifüße der Konsole verfügen über einen M12 Gewindebolzen auf dem der Metallrahmen der Konsole aufgesetzt ist und mit dessen Hilfe jedes Bein der Konsole 40 mm höhenverstellbar ist um Schrägen oder Unebenheiten des Bodens auszugleichen. Die Konsole eignet sich zur Aufstellung am Boden oder auf Flachdächern mit einer maximalen Neigung von 5%. Die Gummifüße verleihen dem Klimagerät oder der Wärmepumpe einen sicheren Stand.

Technische Daten:

Füße 200x200 mm aus Recycling-Gummigranulat mit M12 Gewindestange Rahmen aus galvanisch verzinktem Stahl, pulverbeschichtet RAL 702, Produziert nach EN1993-4-2:2009, EN 10025, Befestigungsschrauben Edelstahl

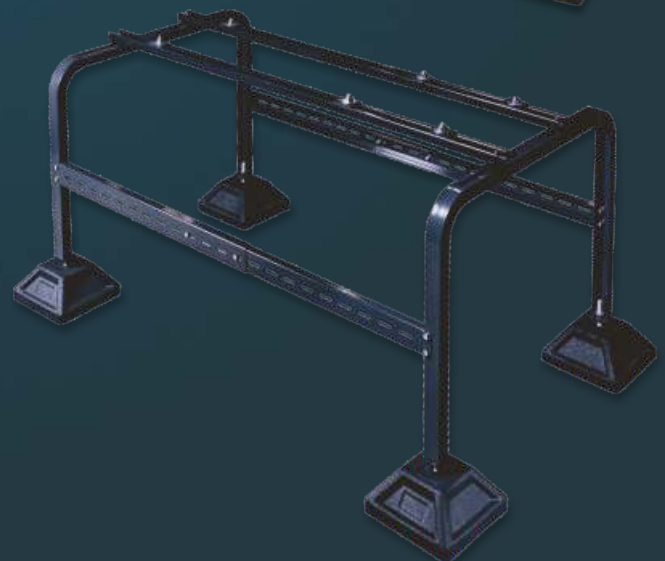
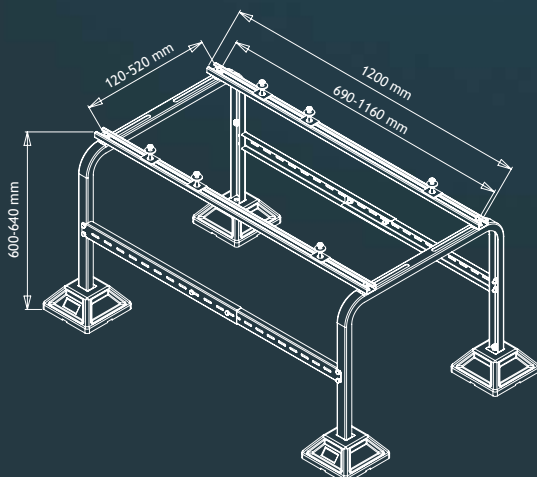
FF 1200 MONO 3D

maximale Belastung 360 kg



FF 1200 MONO 3D DTU

maximale Belastung 360 kg



Art.Nr.	Type	Staffelpreise EUR / Stk.		
		VE	Einzelpreis	VE-Preis
115 0056	FF 1200 MONO 3D	5	310,00	279,00
115 0058	FF 1200 MONO 3D DTU	5	380,00	342,00