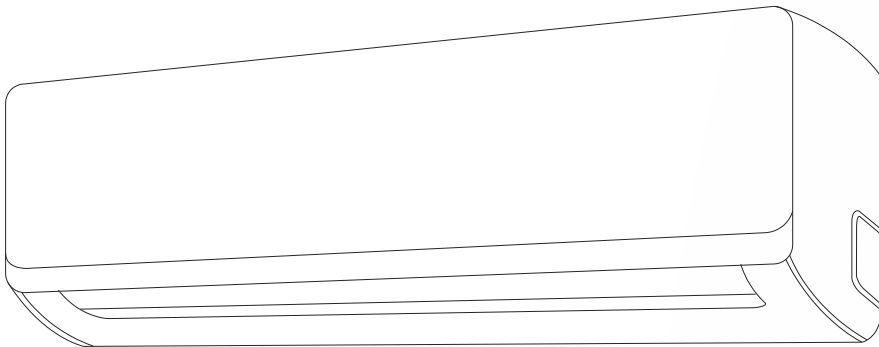




Wandsplit Klimageräte Mono/ und Multisplit

Serie KOFOR

Installationshandbuch



WARNUNG: Brandgefahr
Dieses Klimagerät enthält
brennbares Kältemittel R32

HINWEIS:



Diese Bedienungsanleitung enthält wichtige Hinweise für den sicheren und komfortablen Betrieb Ihres Klimagerätes. - Bitte lesen Sie vor Installation des Klimagerätes diese Anleitung sorgfältig durch.



WARNUNG: Dieses Klimagerät enthält ein brennbares Kältemittel. Arbeiten am Kältekreis des Klimagerätes sind gesetzlich nur zertifizierten Fachbetrieben erlaubt. Bei unsachgemäß durchgeführten Arbeiten besteht Brand- und Explosionsgefahr. Hinweise zum Umgang mit brennbaren Kältemitteln sind in diesem Installationshandbuch enthalten.

Vorbemerkungen

Wir gratulieren zum Erwerb eines Midea/Korel/Coolstar Klimagerätes. Es freut uns, dass Ihre Wahl auf dieses Gerät gefallen ist. Sie haben ein Klimagerät erworben das nach dem neuesten Stand der Technik entworfen und gefertigt wurde.

Bitte lesen Sie diese Bedienungsanleitung sorgfältig durch. Die vorliegende Bedienungsanleitung hilft Ihnen sich mit dem Gerät vertraut zu machen und gibt wichtige Tipps für einen sinnvollen Gebrauch des Klimagerätes. Darüber hinaus enthält diese Bedienungsanleitung Hinweise zur Pflege und Wartung des Klimagerätes, deren Einhaltung eine wichtige Voraussetzung zur Erhaltung von Lebensdauer, Leistung und Wirtschaftlichkeit des Klimagerätes ist.

Sicherheitshinweise

Installation



Installation und Wartung dieses Klimagerätes darf nur durch qualifiziertes Fachpersonal erfolgen. Durch unsachgemäße Installation, falsche Bedienung und Wartung des Klimagerätes können an Personen, Umwelt und am Gerät selbst Schäden entstehen und führen jedenfalls zum Verlust jeglicher Gewährleistungs- und Schadenersatzansprüche.

Die in Bedienungsanleitung und Installationshandbuch/Technischem Handbuch angeführten Sicherheitshinweise sind ebenso zu berücksichtigen und einzuhalten wie auf Installation und Betrieb des Klimagerätes anzuwendende nationale und internationale Vorschriften.

Wartungsarbeiten

Bestimmte Wartungsarbeiten an diesem Klimagerät können vom Betreiber selbst durchgeführt werden. Eine Beschreibung dieser Arbeiten ist in dieser Bedienungsanleitung enthalten. Die Durchführung dieser Arbeiten sollte in regelmäßigen Intervallen erfolgen.

Darüber hinaus ist der Betreiber der Anlage verpflichtet in regelmäßigen Abständen Inspektions- und Wartungsarbeiten von autorisiertem und qualifiziertem Fachpersonal durchführen zu lassen. Alle Dokumentationen zu diesem Klimagerät (Bedienungsanleitung / Installations- und Technisches Handbuch) sind vom Betreiber der Anlage sorgfältig aufzubewahren und dem Wartungs-/Inspektionspersonal auszuhändigen.



Arbeiten am Klimagerät dürfen nur bei Stillstand der Anlage durchgeführt werden. Dazu ist die Anlage unter Beachtung der Herstellerhinweise spannungslos zu machen und die Spannungsfreiheit auf geeignete Weise zu überprüfen.

Bei Inbetriebnahme sind die entsprechenden Hinweise hierzu zu beachten.

Ersatz- und Zubehörteile

Der Umbau der Geräte ist nicht zulässig. Es dürfen nur Original Ersatzteile und Zubehörteile verwendet werden. Der Umbau der Anlage und die Verwendung von nicht autorisierten Ersatz- und Zubehörteilen führen zum Verlust sämtlicher Gewährleistungs- und Schadenersatzansprüche.

Unsachgemäße Verwendung / Betriebsgrenzen



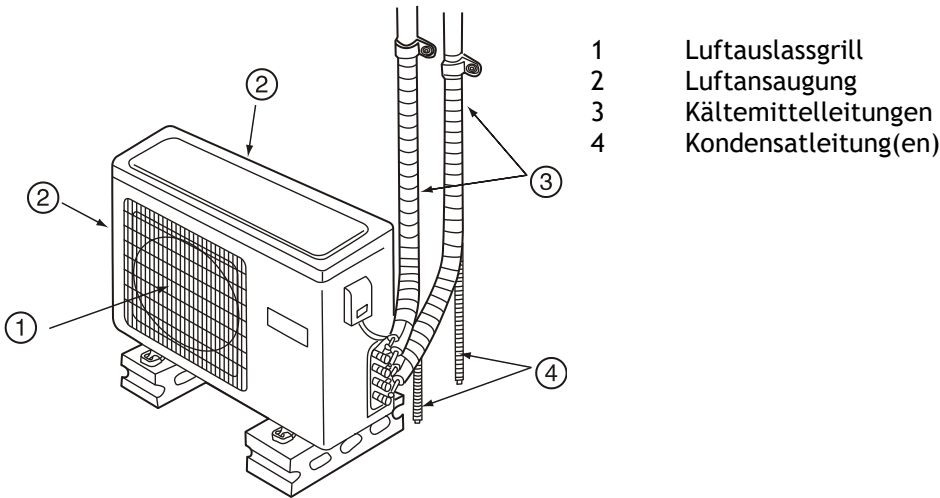
Voraussetzung für Gewährleistung und Betriebssicherheit der Anlage ist deren bestimmungsgemäße Verwendung sowie die Berücksichtigung der Einsatzgrenzen des Klimagerätes.

Inhaltsverzeichnis

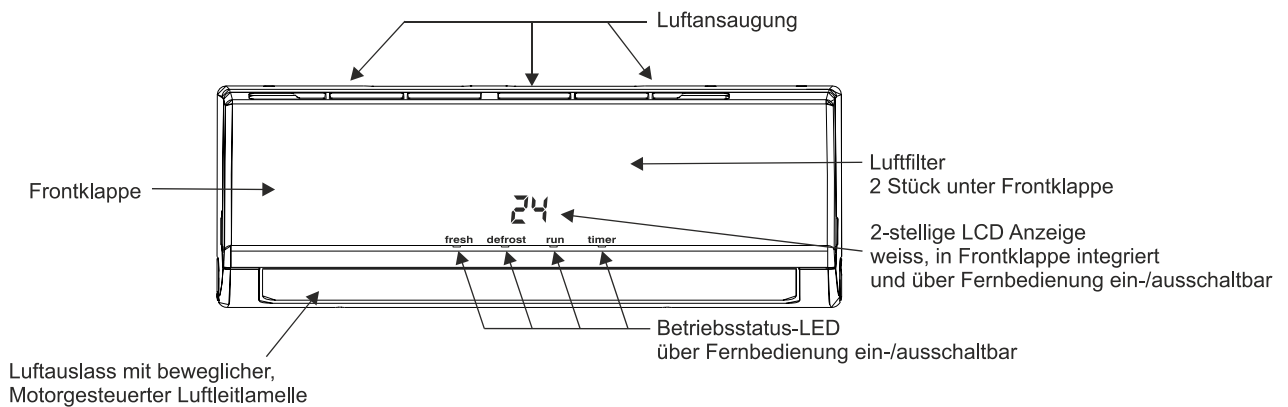
1. Beschreibung der Geräteteile	4
1.1. Außeneinheiten	4
1.2. Inneneinheiten	4
1.3. Einsatzgrenzen	4
2. Montage von Innen und Außengerät	5
2.1. Abmessungen	5
2.1.1. Inneneinheiten	5
2.1.2. Außeneinheiten	6
2.2. Anschlussdimensionen, Maximale Leitungslängen	7
2.3. Wahl des optimalen Standortes	8
3. Anschluss der Kältemittelleitungen	10
4. Dichtheitskontrolle, Evakuieren, Füllen	10
4.1. Druckprobe	10
4.2. Evakuieren	10
4.3. Erneute Dichtheitsprüfung	10
4.4. Füllen	11
5. Elektrische Verdrahtung	11
6. Herstellen der Kondensatleitung	13
7. Probelauf des Systems	13
8. Fehlercodes, Störungsdiagnose	14

1. Beschreibung der Geräteteile

1.1. Außeneinheiten



1.2. Inneneinheiten



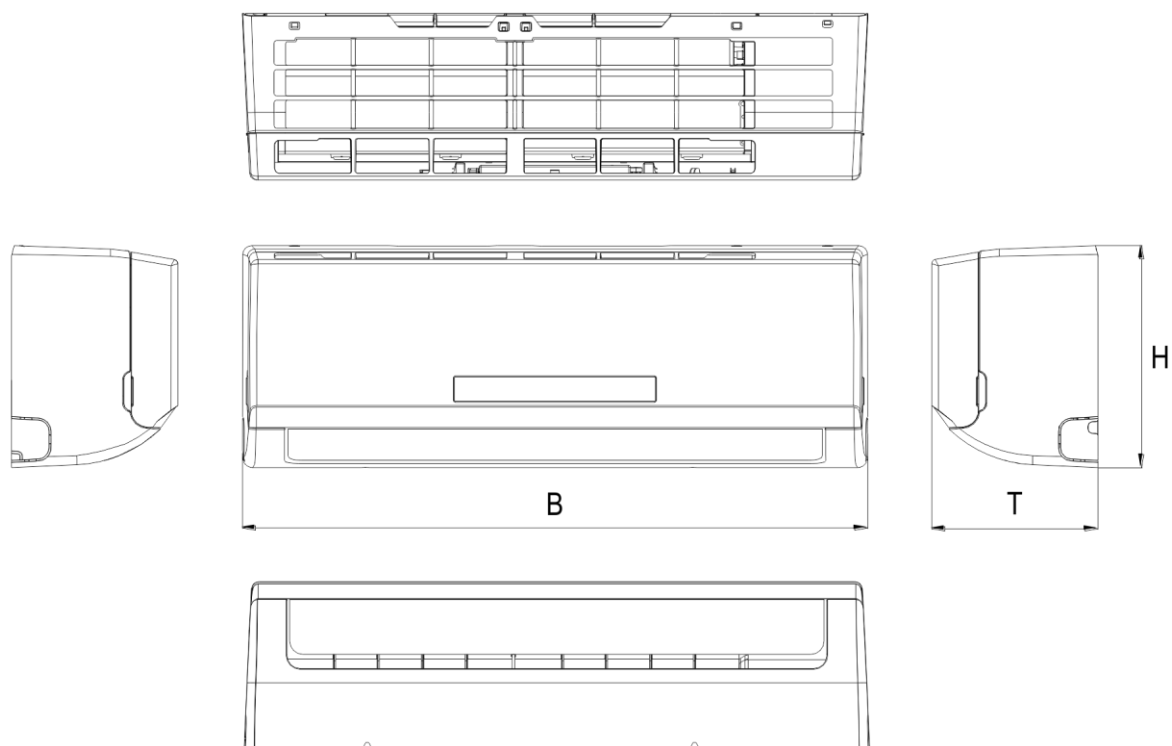
1.3. Einsatzgrenzen, Leitungslängen, Füllmenge, Nachfüllung

	KOFOR Serie			
	KOFOR 09	KOFOR 12	KOFOR 18	KOFOR 24
Bezeichnung Innengerät	KOR32-09HFN8-I	KOR32-12HFN8-I	KOR32-18HFN8-I	KOR32-24HFN8-I
Bezeichnung Außengerät	KOR32-09HFN8-O	KOR32-12HFN8-O	KOR32-18HFN8-O	KOR32-24HFN8-O
Außenlufttemperatur (oberer und unterer Grenzwert)	Kühlen -15 °C bis 46 °C / Heizen -15 °C bis 24 °C**			
Kältemittel-Rohrlänge (eine Richtung alle Geräte) max.	25 m *	25 m *	30 m *	50 m *
Senkrechter Höhenunterschied Zwischen Außeneinheit (AE)- und Inneneinheit (IE)	10 m *	10 m	20 m	25 m
Kältemittel	R32	R32	R32	R32
Werkseitige Füllmenge Ausseneinheit	500 g	500 g	1000 g	1600 g
Vorgefüllt bis; Nachfüllung darüber	5 m ; 12g/m	5 m ; 12g/m	5 m ; 12g/m	5 m ; 24g/m
Versorgungsspannung	Nennspannung +/- 10%			
Spannung beim Start	Mindestens 85% der Nennspannung			

2. Montage von Innen- und Außengerät

2.1. Abmessungen

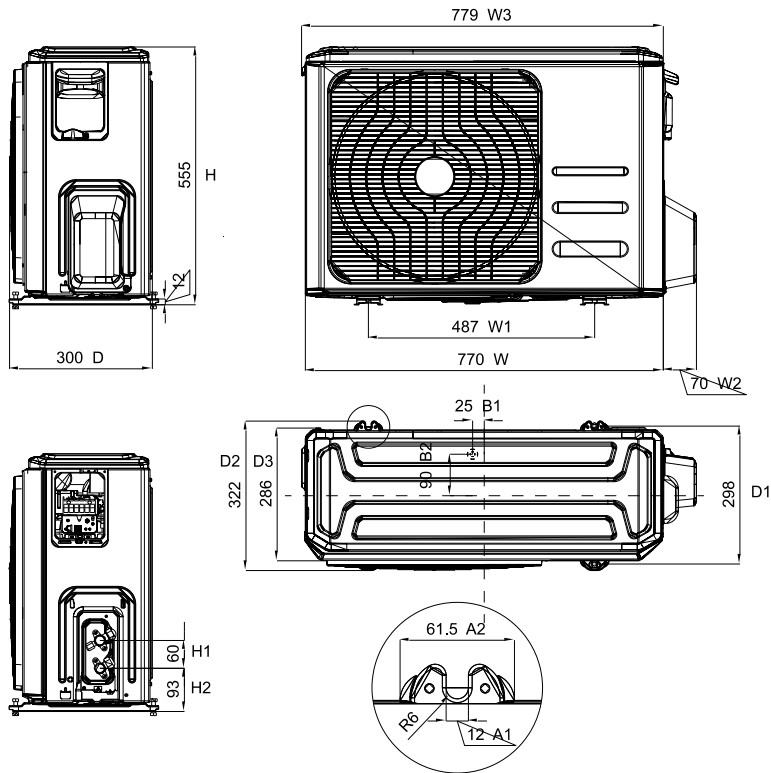
2.1.1. Inneneinheiten



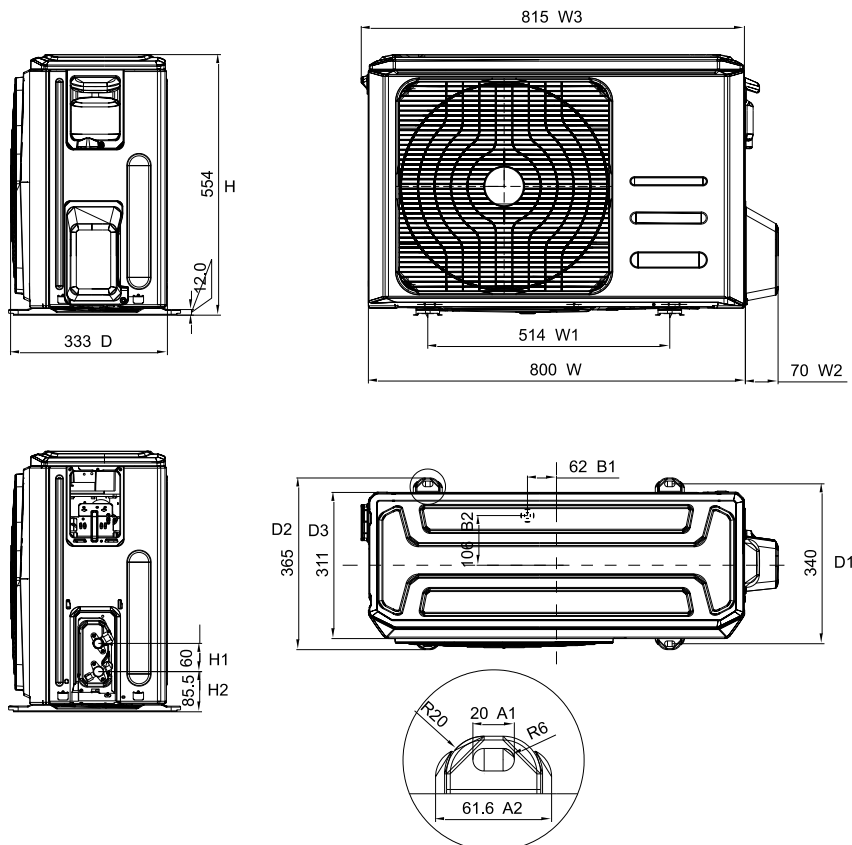
Modell	Abmessungen (mm)		
	B	T	H
KOFOR 09	805	194	285
KOFOR 12	805	194	285
KOFOR 18	957	213	302
KOFOR 24	1040	220	327

2.1.2. Ausseneinheiten Monosplitklimageräte

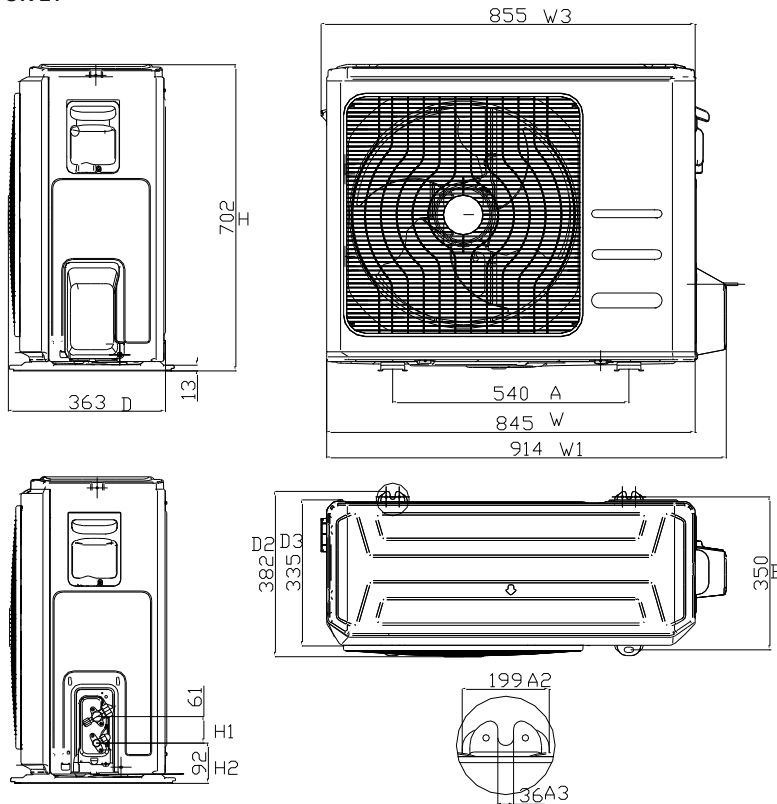
KOFOR 09, KOFOR 12



KOFOR 18



KOFOR 24



2.2. Anschlussdimensionen, Maximale Leitungslängen und Höhenunterschiede

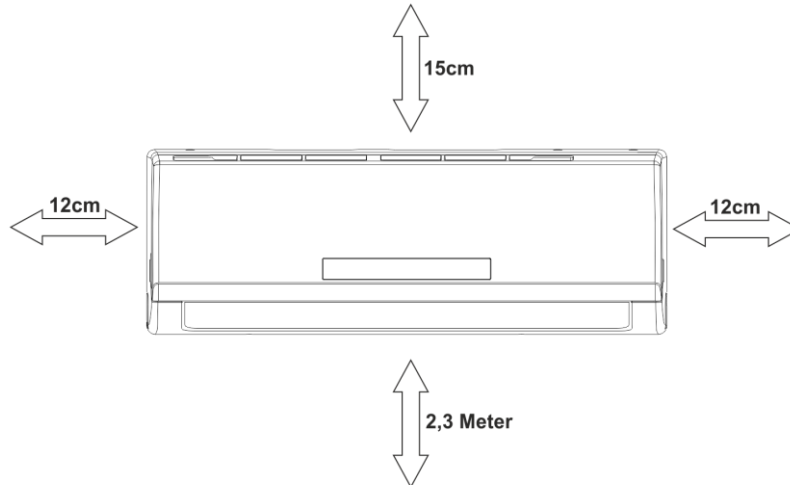
Modell	Anschlüsse Inch		Maximale Leitungs- Länge m	Maximaler Höhen- Unterschied m	Standard Leitungs- länge m	Nachfüllung über Standard. g/m
	Saugseite	Flüssigkeits- seite				
KOFOR 09	$\frac{3}{8}$ " 9,52 mm	$\frac{1}{4}$ " 6,35 mm	25	10	5	12
KOFOR 12	$\frac{3}{8}$ " 9,52 mm	$\frac{1}{4}$ " 6,35 mm	25	10	5	12
KOFOR 18	$\frac{1}{2}$ " 12,7 mm	$\frac{1}{4}$ " 6,35 mm	30	20	5	12
KOFOR 24	$\frac{5}{8}$ " 15,9 mm	$\frac{3}{8}$ " 9,52 mm	50	25	5	24

2.3. Wahl des optimalen Standortes

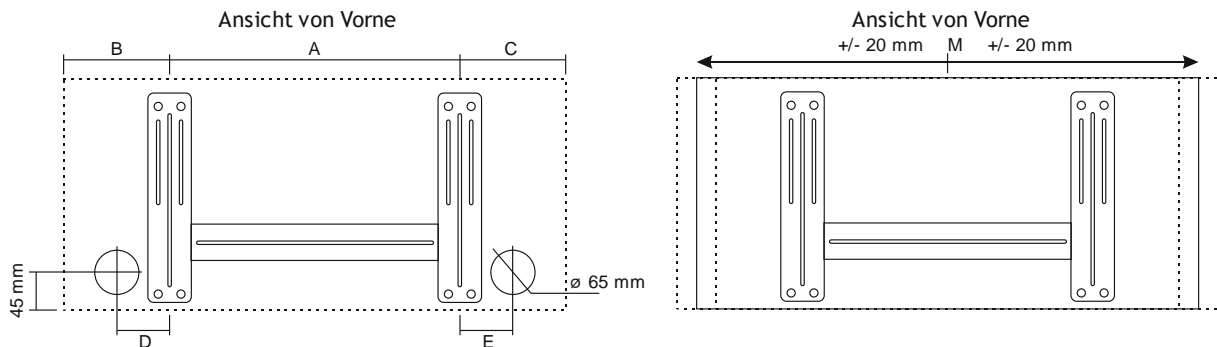
Innengerät

Wählen Sie den Standort der Inneneinheit wie folgt:

- Keine Dampf- oder Wärmequellen in Gerätenähe.
- Einen Standort wählen, an dem sich keine Hindernisse vor dem Gerät befinden.
- Der Kondensat Ablauf muss leicht verlegt werden können.
- Durch Pfeile angegebene Abstände von Wand, Decke und anderen Hindernissen einhalten.



Montagekonsole und Position der Bohrungen:



Modell	Abmessungen (mm)				
	A	B	C	D	E
KOFOR 09	336	228	241	183	123
KOFOR 12	336	228	241	183	123
KOFOR 18	429	304	224	259	100
KOFOR 24	433	316	291	271	246

Die Kältemittelleitungen treten (von vorne betrachtet) rechts aus dem Wärmetauscher aus und liegen von rechts nach links führend im Gerät.

Aus der Mittelposition heraus lässt sich das Gerät auf der Konsole 20 mm nach rechts oder links verschieben.

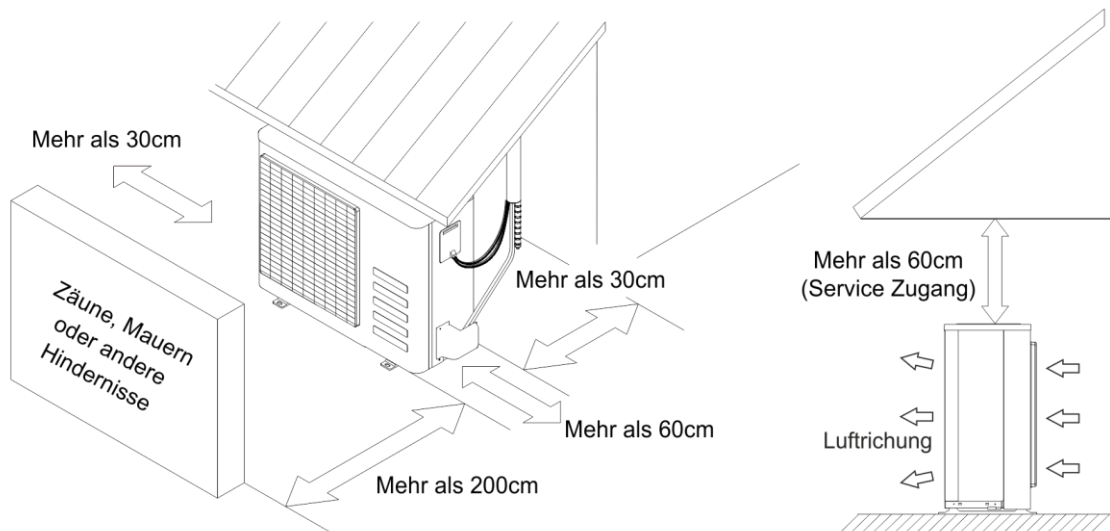


Verwenden Sie einen geeigneten Metalldetektor um am gewählten Montageplatz eventuell in der Wand befindliche Strom-, Wasser-, Gas- und andere Leitungen zu finden und eine Beschädigung derselben zu vermeiden.

Aussengerät

Wählen Sie den Standort der Ausseneinheit wie folgt:

- Wenn ein Schutzgehäuse, eine Verkleidung oder ein Dach zum Schutz gegen direkte Sonneneinstrahlung oder Regen montiert wird, darf der Luftvolumenstrom der Ausseneinheit nicht behindert werden.
- Die durch Pfeile angegebenen Abstände an Front, Seite und Rückseite sollten eingehalten werden.
- Tiere und Pflanzen dürfen dem warmen Luftstrom nicht ausgesetzt sein.
- Das Gewicht des Klimagerätes muss berücksichtigt werden und der Montageort sollte so ausgewählt werden, dass durch das Betriebsgeräusch keine Beeinträchtigungen entstehen und Vibrationen sich nicht auf Gebäudeteile oder Untergrund übertagen können.
- Benachbarten Parteien sollten nicht dem Luftvolumenstrom des Klimagerätes ausgesetzt oder durch das Betriebsgeräusch gestört werden.
- Der Standort muss für das Gewicht und eventuelle Vibrationen des Außengerätes geeignet sein, und das Gerät muss eben montiert werden können.
- Das Gerät sollte keinem direkten Niederschlag oder Schneefall ausgesetzt werden.
- Der Montageplatz muss so gewählt werden, dass das Gerät oberhalb von am Boden liegendem Schnee platziert ist und es muss sichergestellt sein, dass keine Eiszapfen ggfs. herunterfallen.
- Standorte mit nicht befestigtem oder unsicherem Untergrund, wie zum Beispiel auffällige Gebäudeteile oder Bereiche, an denen sich größere Mengen an Schnee ansammeln könnten sind ungeeignet.



Wenn die Ausseneinheit starkem Wind ausgesetzt sind müssen entsprechende Windschilde montiert werden um eine korrekte Funktion der Ausseneinheit und den Schutz der Ventilator Motore zu gewährleisten.

3. Anschluss der Kältemittelleitungen



Die folgenden Schritte dürfen nur von einem zertifizierten Installationsbetrieb durchgeführt werden. Eine fehlerhafte, nicht fachgerechte Installation kann ganz leicht zu schwerwiegender Beschädigung des Gerätes führen (Totalschaden). Ein Eingriff in das Kältemittel-führende System des Klimagerätes darf nach geltender Rechtslage auch nur von einem zertifizierten Fachbetrieb durchgeführt werden. Im Folgenden wird auf die exakte Beschreibung von Arbeitsschritten verzichtet, deren Kenntnis bei einem Fachbetrieb vorausgesetzt werden muss.

Sicherheitshinweise für Arbeiten an Kältekreisen mit brennbaren Kältemitteln:



WARNUNG:
Brandgefahr
Dieses
Klimagerät
enthält
brennbares
Kältemittel
R32

-
- Das, die Arbeiten durchführende Fachpersonal ist auf die Gefahr brennbarer Kältemittel hinzuweisen und muss im Umgang mit dem Kältemittel, insbesondere den relevanten Sicherheitsvorschriften geschult und unterwiesen sein.
- Der Arbeitsbereich ist abzusperren, sodass Dritte keinen Zugang zum Arbeitsbereich haben.
- Der Arbeitsbereich muss ausreichend belüftet sein um sicherzustellen, dass bei einem Austritt von Kältemittel keine zündfähigen Gaskonzentrationen entstehen.
- Vor Beginn der Arbeiten ist das verwendete Werkzeug zu prüfen. Es darf nur funkenfreies und explosionsgeschütztes Werkzeug verwendet werden, das für Arbeiten mit brennbaren Gasen freigegeben ist. Dies gilt insbesondere auch für Elektrogeräte, auch batteriebetriebene. Es dürfen nur Lecksuchgeräte und -methoden verwendet werden, die für die Lecksuche von brennbaren Gasen geeignet und freigegeben sind.
- Arbeiten dürfen nur an der spannungslosen Anlage durchgeführt werden. Es muss sichergestellt sein, dass die Kondensatoren der Außengeräteplatinen entladen sind um elektrischen Funkenschlag auszuschließen. Die Anlage muss geerdet sein.
- Ein geeigneter Feuerlöscher ist bereit zu stellen.
- Mögliche Zündquellen und offene Flammen sind vom Arbeitsbereich fernzuhalten.
- Bei Arbeiten am elektrischen System und der Reparatur von werkseitig versiegelten Komponenten ist ein Gaswarngerät an einem geeigneten Ort auszustellen, damit die Gefährdung durch eventuell austretendes Kältemittel während der Durchführung dieser Arbeiten rechtzeitig erkannt werden kann.
- Vor der Deinstallation oder Öffnung des Kältekreises ist das Kältemittel mit Hilfe einer geeigneten, für R32 freigegebenen Absaugstation abzusaugen. Anschließend den Kältekreis mit Inertgas füllen, evakuieren und vor der Öffnung des Kältekreises erneut mit Inertgas füllen.
- Beim Füllen mit Kältemittel ist darauf zu achten, dass kein Fremdgas in die Anlage gelangt. Füllschläuche sollten im Hinblick auf die darin enthaltene Kältemittelmenge möglichst kurz sein.

Herstellen der Bördelverbindungen

Stellen Sie Normbördel-Verbindungen her. Wenn Sie während des Bördelns oder Anschlusses Öl verwenden, verwenden Sie keinesfalls Mineralöl.

Beachten Sie folgende Anzugsdrehmomente, um über die Lebensdauer des Klimagerätes Risse an der Bördelmutter und daraus resultierende Undichtheiten zu vermeiden.

Anzugsdrehmomente

Anschlüsse Inch		Maximales Anzugs- Drehmoment N/m
Inch	mm	
1/4"	6,35 mm	15
3/8"	9,52 mm	35
1/2"	12,7 mm	50
5/8"	15,9 mm	70
3/4"	19 mm	90



Es wird die Verwendung eines Drehmoment-Schlüssels empfohlen.

4. Dichtheitskontrolle und Druckprobe

Dichtheitsprobe

Führen Sie eine Dichtheitsprobe mit Stickstoff mit einem Druck von maximal 38 bar durch. Prüfen Sie Bördelverbindungen mit einem Lecksuchspray. Es wird empfohlen die Anlage 24 Stunden unter Druck stehen zu lassen und zu überprüfen ob es in dieser Zeit zu einem Druckabfall kommt, bevor Sie mit der Installation fortfahren.

Evakuieren

Evakuieren Sie das System unter Zuhilfenahme eines Vakuummeters mit einer Vakuumpumpe für mindestens 1 Stunde. Das Vakuum sollte ca. 500 Micron betragen. Kontrollieren Sie am Ende des Evakuierens nochmals ob der Druck im System nach dem Abschalten der Vakuumpumpe steigt.

Öffnen der Absperrventile, Nochmalige Dichtheitsprüfung

Öffnen sie die Absperrventile der Außeneinheit (Saug und Druckseitig) für ca. 5 Sekunden ein wenig und lassen Sie so viel Kältemittel in das System strömen, dass darin ein Überdruck besteht. Schließen Sie die Ventile wieder und prüfen Sie nochmals mit einem elektronischen Lecksuchgerät auf Dichtheit. Öffnen sie anschließend die Absperrventile der Außeneinheit (Saug und Druckseitig) vollständig.

Füllen der Anlage

Füllen Sie gegebenenfalls Kältemittel nach. Für die korrekte Menge des nachzufüllenden Kältemittels beachten Sie bitte nachfolgende Tabelle:

 WARNUNG: Brandgefahr Dieses Klimagerät enthält brennbares Kältemittel R32	KOFOR 09 KOFOR 12 KOFOR 18 Zusätzliche Kältemittelfüllmenge R32: 12 g /m Für jeden Meter über 5 Meter Leitungslänge
	KOFOR 24 Zusätzliche Kältemittelfüllmenge R32: 24 g /m Für jeden Meter über 5 Meter Leitungslänge

5. Elektrische Verdrahtung

Allgemeines

Der elektrische Anschluss und die Verdrahtung darf nur von qualifiziertem Fachpersonal durchgeführt werden. Nationale Vorschriften und Sicherheitsbestimmungen sind einzuhalten.

Es sind ausschließlich Kupferkabel der aus untenstehender Tabelle hervorgehenden Spezifikation zulässig.



Hinsichtlich der Leitungsquerschnitte und Kabelspezifikationen ist den untenstehenden Empfehlungen unbedingt Folge zu leisten.

Spezifikation der Strom und Signalkabel:

Modell	Spannungsversorgung	Versorgungsleitung	Absicherung	Verbindungsleitung Innen-/Außeneinheit
KOFOR 09	1 Phase 230V 50 Hz	3 x 1,5 mm ²	13 A /Typ C	5 x 1,5 mm ²
KOFOR 12	1 Phase 230V 50 Hz	3 x 1,5 mm ²	13 A /Typ C	5 x 1,5 mm ²
KOFOR 18	1 Phase 230V 50 Hz	3 x 1,5 mm ²	16 A /Typ C	5 x 1,5 mm ²
KOFOR 24	1 Phase 230V 50 Hz	3 x 2,5 mm ²	20 A /Typ C	5 x 2,5 mm ²

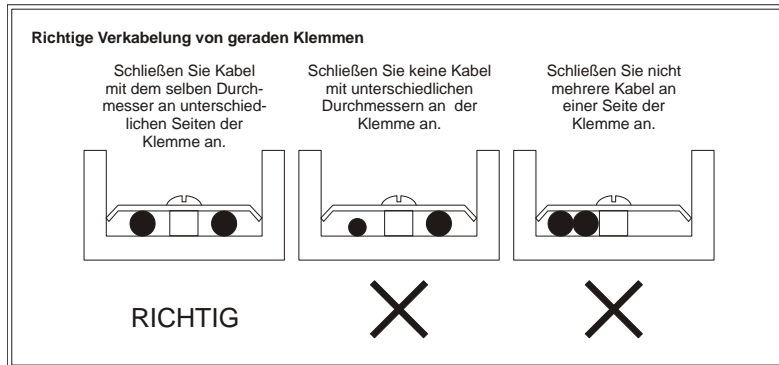
Achtung: Bei Spannungsversorgung der Inneneinheiten über die Außeneinheit muss die Zuleitung zu den Innengeräten im gleichen Leistungsquerschnitt wie die Gerätezuleitung vorgesehen werden oder es muss eine gesonderte Sicherung gesetzt werden.

Hinweise zur Verkabelung

Beachten Sie bei der Verkabelung der Klemmen bitte nachfolgende Hinweise:

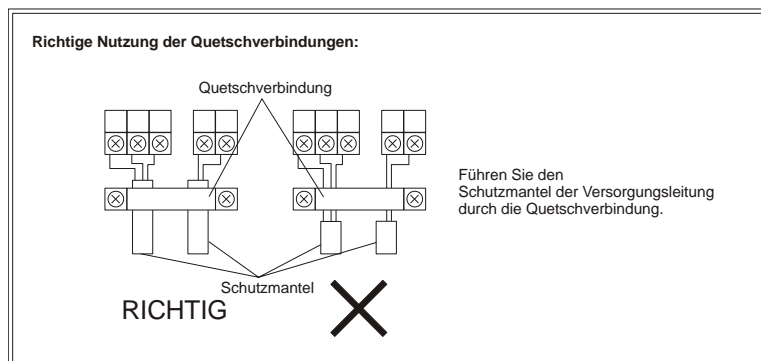
Verkabelung von geraden Klemmen:

Lösen Sie die Schraube, und führen Sie das Ende des Kabels von unten gemäß untenstehender Skizze in den Klemmenblock ein. Ziehen Sie die Schraube wieder fest. Prüfen Sie den festen Sitz des Kabels.



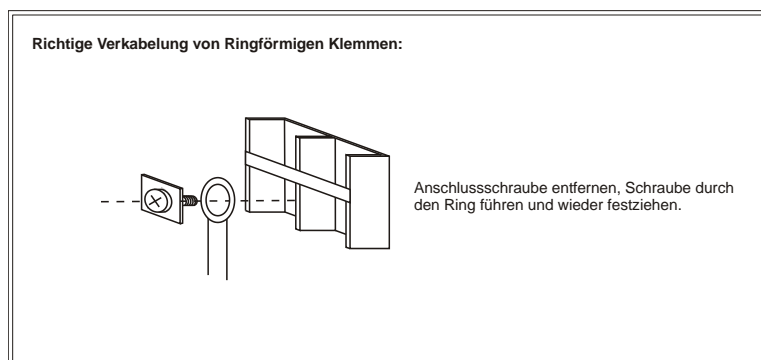
Nutzung der Zulentlastungen

Lösen Sie beide Schrauben der Zulentlastung und führen Sie das Kabel samt Schutzmantel durch die Quetschverbindung. Achten Sie beim Festziehen der Schrauben darauf, dass sich keine einzelnen Kupferkabel, sondern der Schutzmantel in der Quetschverbindung befindet. Ziehen Sie die Schrauben anschließend fest.



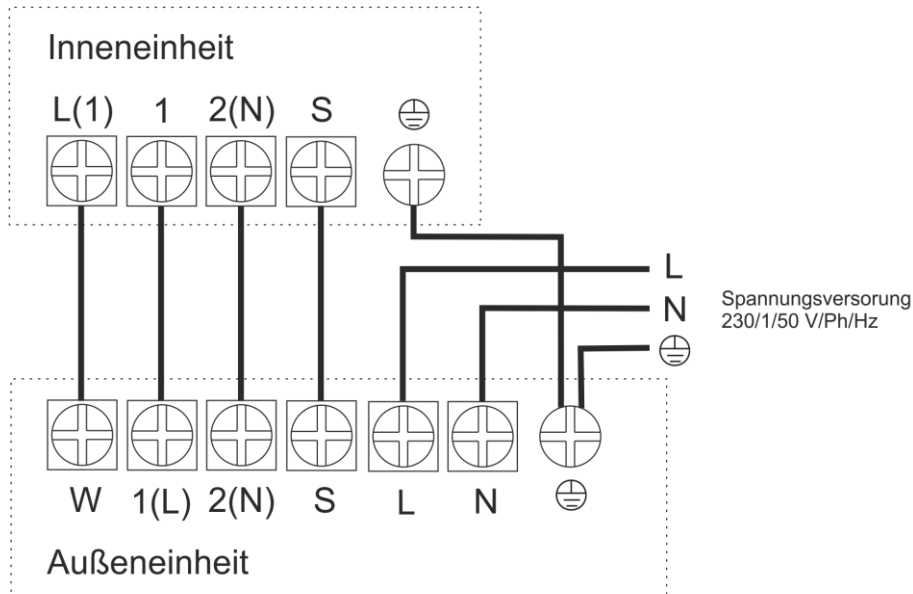
Verkabelung von ringförmigen Ösen

Entfernen Sie die Anschlussschraube führen Sie diese durch den Kabel-Ring und ziehen Sie diese wieder fest.



Anschlusschema

Beachten Sie bei der Herstellung der Stromzufuhr und der Verbindungsleitung nachfolgendes Anschlusschema.



6. Herstellen der Kondensatleitung

Beachten Sie bitte folgende Punkte bei der Herstellung der Kondensatleitung:

- Die Kondensatleitung muss über ein durchgehendes Gefälle verfügen. Ein Ansteigen der Kondensatleitung, egal an welcher Stelle führt zu einer Siphonbildung und kann dazu führen, dass Wasser aus dem Innengerät austritt. Beachten Sie dies vor allem bei Verwendung von flexiblen Schläuchen.
- Tauchen Sie das Ende der Kondensatleitung nicht in Wasser und halten Sie einen Abstand von ca. 5 cm zwischen dem Ende der Kondensatleitung und darunterliegenden Flächen ein.
- Achten Sie auf wasserdichte Verbindungen zwischen Geräteanschluss und Rohrleitung. Verwenden Sie zum Fixieren keine Kabelbinder, sondern geeignete Rohrschellen.

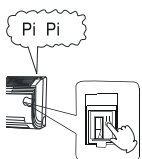


Testen Sie die Dichtheit des Kondensatablaufs indem Sie Wasser in die Kondensattasse des Innengerätes einfüllen.

7. Probelauf des Systems

Schalten Sie nun die Stromversorgung des Systems ein. Schalten Sie alle Innengeräte ein. Nach dem Einschalten prüft das System die korrekte Kommunikation mit den Inneneinheiten. Beobachten und überprüfen Sie die korrekte Funktion des Systems. Tritt ein Fehler auf wird dieser vom System erkannt und angezeigt. - siehe dazu das Kapitel Fehlerdiagnose und Störungsbehebung.

Falls die Raumtemperatur unter 16°C beträgt kann ein Probelauf im Kühlbetrieb nur mit dem Not-Testbetriebsschalter durchgeführt werden. Betätigen Sie dazu die Notbetriebstaste und halten Sie diese gedrückt, bis Sie unmittelbar hintereinander 2 Bieptöne hören. Lassen Sie die Taste dann los. Zum Beenden des Testbetriebes schalten Sie das Gerät mit der Infrarot-Fernbedienung ab.



8. Fehlercodes

Symbolerklärung:

★ x Mal =Blinkt x Mal, Pause, Blinkt erneut x Mal, usw.

★=Blinkt fortlaufend ohne Pause

X= Leuchtet nicht

O= Leuchtet (Kein Blinken)

8.1. Produktionsdatum vor 01/2021

Betrieb LED	Timer LED	LCD Display	Fehler	Wahrscheinlichste Ursache	Fehlerbehebung
★ 1-mal	X	E0	EEPROM Fehler Innengeräte Platine	Platine Defekt, zumeist in Folge einer Überspannung. Z.B.: nach Blitzschlag	Spannungslos machen, nach 2 Minuten neu starten Ggfs. Platine tauschen
★ 2-mal	X	E1	Innen-/Außengeräte Kommunikation fehlerhaft	Verkabelungsfehler oder Verkabelung locker Innen oder Außengeräte- Platine defekt	Verkabelung prüfen Wenn Spannung zwischen S und N gemessen wird Innengeräte Platine tauschen. Wird keine Spannung gemessen – Außengeräteplatine tauschen
★ 3-mal	X	E2	Nulldurchgangserkennung abnormal	Innengeräteplatine defekt.	Spannungslos machen, nach 2 Minuten neu starten Ggfs. Platine tauschen
★ 4-mal	X	E3	Innengeräte Ventilatorzahl abnormal	Ventilatormotor blockiert Verkabelung fehlerhaft oder Locker Motor oder Platine Defekt	Freigängigkeit des Ventilators prüfen Verkabelung des Motors prüfen Spannungsausgang Platine messen. Spannung ok – Motor defekt. Keine Spannung – Platine defekt
★ 5-mal	X	E4	Innengeräte- Raumtemperaturfühler	Verkabelungsfehler Sensor defekt	Verkabelung prüfen Widerstand des Fühlers prüfen, ggfs. Temperaturfühler ersetzen
★ 6-mal	X	E5	Innengeräte- Rohrtemperaturfühler	Verkabelungsfehler Sensor defekt	Verkabelung prüfen Widerstand des Fühlers prüfen, ggfs. Temperaturfühler ersetzen
★ 7-mal	X	EC	Kältemittelmangel-Erkennung	Leckage	Bördelverbindungen, Verrohrung und anschließend alle anderen Teile des Kältekreis auf Leckage prüfen.
★ 1-mal	O	F0	Stromaufnahmeschutz	Verstopfung im Kältekreis, ausgefallener Verfl. Lüfter, verdreckter Verflüssiger Verdichterdefekt	Systemdruck prüfen, Verrohrung prüfen, Wärmetauscher reinigen, Ventilator prüfen, Verdichterwicklung prüfen
★ 2-mal	O	F1	Außengerätegeräte-Umgebungs-temperaturfühler	Verkabelungsfehler Sensor defekt	Verkabelung prüfen Widerstand des Fühlers prüfen, ggfs. Temperaturfühler ersetzen
★ 3-mal	O	F2	Außengeräte-Wärmetauscher-temperaturfühler	Verkabelungsfehler Sensor defekt	Verkabelung prüfen Widerstand des Fühlers prüfen, ggfs. Temperaturfühler ersetzen
★ 4-mal	O	F3	Außengeräte-Heißgas-temperaturfühler	Verkabelungsfehler Sensor defekt	Verkabelung prüfen Widerstand des Fühlers prüfen, ggfs. Temperaturfühler ersetzen

Betrieb LED	Timer LED	LCD Display	Fehler	Wahrscheinlichste Ursache	Fehlerbehebung
★ 5-mal	0	F4	EEPROM Fehler Außengeräte Platine	Platine Defekt, zumeist in Folge einer Überspannung. Z.B.: nach Blitzschlag	Spannungslos machen, nach 2 Minuten neu starten Ggfs. Platine tauschen
★ 6-mal	0	F5	Außengeräte Ventilator drehzahl abnormal	Ventilator motor blockiert Verkabelung fehlerhaft oder Locker Motor oder Platine Defekt	Freigängigkeit des Ventilators prüfen Verkabelung des Motors prüfen Spannungsausgang Platine messen. Spannung ok – Motor defekt. Keine Spannung – Platine defekt
★ 1-mal	★	P0	IPM Fehler	IPM Platine defekt, Verdichter Verkabelung fehlerhaft ausgefallener oder blockierter Verfl.lüfter verdreckter Ventilator motor	Wärmetauscher reinigen, Ventilator prüfen, Verdichtwicklung prüfen, Verkabelung zw. Platine und Verdichter prüfen
★ 2-mal	★	P1	Spannung zu hoch/zu niedrig	Netzspannung instabil IPM defekt Kältekreis undicht oder verstopft	Netzspannung prüfen, Systemdruck prüfen, Verrohrung prüfen, Spannung zwischen P und N auf Platine messen. – Muss ca. 310 oder 340 oder 380 V DC betragen.
★ 3-mal	★	P2	Temperaturschutz Verdichter	Wärmetauscher verdreckt oder Ventilatoren ausgefallen/blockiert Kältekreis undicht oder blockiert, Verdichter defekt	Systemdruck prüfen, Verrohrung prüfen, Wärmetauscher reinigen, Ventilatoren prüfen, Wicklungswiderstand des Verdichters prüfen.
★ 5-mal	★	P4	Verdichter-Fehler	Verkabelung fehlerhaft, Außengeräte-Ventilator fehlerhaft, Verdichter oder IPM defekt	Verkabelung prüfen, Ventilatoren prüfen, Verdichter-Wicklungswiderstand messen.

Machen Sie das Gerät nach jeder Fehlerprüfung für 2 Minuten spannungslos, und prüfen Sie ob der Fehler nach dem Wiedereinschalten erneut auftritt.

8.2. Produktionsdatum ab 01/2021

Betrieb LED	Timer LED	LCD Display	Fehler	Wahrscheinlichste Ursache	Fehlerbehebung
★ 1-mal	X	EH00	EEPROM Fehler Innengeräte Platine	Platine Defekt, zumeist in Folge einer Überspannung. Z.B.: nach Blitzschlag	Spannungslos machen, nach 2 Minuten neu starten Ggfs. Platine tauschen
★ 2-mal	X	EL01	Innen-/Außengeräte Kommunikation fehlerhaft	Verkabelungsfehler oder Verkabelung locker Innen oder Außengeräte- Platine defekt	Verkabelung prüfen Wenn Spannung zwischen S und N gemessen wird Innengeräte Platine tauschen. Wird keine Spannung gemessen – Außengeräteplatine tauschen
★ 3-mal	X	EH02	Nulldurchgangserkennung abnormal	Innengeräteplatine defekt.	Spannungslos machen, nach 2 Minuten neu starten Ggfs. Platine tauschen

Betrieb LED	Timer LED	LCD Display	Fehler	Wahrscheinlichste Ursache	Fehlerbehebung
★ 4-mal	X	EHD3	Innengeräte Ventilator-drehzahl abnormal	Ventilator-motor blockiert Verkabelung fehlerhaft oder Locker Motor oder Platine Defekt	Freigängigkeit des Ventilators prüfen Verkabelung des Motors prüfen Spannungsausgang Platine messen. Spannung ok – Motor defekt. Keine Spannung – Platine defekt
★ 5-mal	X	ECS1	Ausseneinheit Hauptplatine EEPROM Fehler	EEPROM Lesefehler oder EEPROM defekt	Gerät Spannungslos machen, 2 Minuten warten, wieder einschalten. Tritt der Fehler erneut auf Aussengeräte Platine tauschen
★ 5-mal	X	ECS2	Rohranlegefühler Verflüssiger (T3) fehlerhaft	Verkabelungsfehler Sensor defekt	Verkabelung prüfen Widerstand des Fühlers prüfen, ggfs. Temperaturfühler ersetzen
★ 5-mal	X	ECS3	Umgebungs-temperaturfühler Ausseneinheit (T4) fehlerhaft	Verkabelungsfehler Sensor defekt	Verkabelung prüfen Widerstand des Fühlers prüfen, ggfs. Temperaturfühler ersetzen
★ 5-mal	X	ECS4	Heißgastemperatur-Fühler Ausseneinheit (TP) fehlerhaft	Verkabelungsfehler Sensor defekt	Verkabelung prüfen Widerstand des Fühlers prüfen, ggfs. Temperaturfühler ersetzen
★ 6-mal	X	EHD0	Innengeräte-Raumtemperaturfühler (T1) fehlerhaft	Verkabelungsfehler Sensor defekt	Verkabelung prüfen Widerstand des Fühlers prüfen, ggfs. Temperaturfühler ersetzen
★ 6-mal	X	EHD1	Verdampfer-Rohrtemperaturfühler (T2) fehlerhaft	Verkabelungsfehler Sensor defekt	Verkabelung prüfen Widerstand des Fühlers prüfen, ggfs. Temperaturfühler ersetzen
★ 7-mal	★	PC03	Niederdruckschutz (nicht bei allen Modellen verfügbar)	Undichtheit, Kältemittelmangel, Druckschalter defekt	Kältemittelfüllung prüfen, ggfs Lecksuche vornehmen und füllen sonst Druckschalter und Verkabelung prüfen
★ 7-mal	★	PC00	IPM Fehler	IPM Platine defekt, Verdichter Verkabelung fehlerhaft ausgefallener oder blockierter Verfl.lüfter verdeckter Ventilator-motor	Wärmetauscher reinigen, Ventilator prüfen, Verdichterwicklung prüfen, Verkabelung zw. Platine und Verdichter prüfen
★ 8-mal	X	ELOC	Kältemittelmangel-Erkennung	Leckage	Bördelverbindungen, Verrohrung und anschließend alle anderen Teile des Kältekreises auf Leckage prüfen.
★ 9-mal	X	EHD8	Kommunikation fehlerhaft mit Anzeige/IR Empfängerplatine	Verkabelungsfehler oder Verkabelung/Stecker locker Innengeräte- Platine oder IR-Empfängerplatine defekt	Verkabelung prüfen Innen- oder IR-Empfängerplatine tauschen
★ 12-mal	X	EC07	Außengeräte Ventilator-drehzahl abnormal	Ventilator-motor blockiert Verkabelung fehlerhaft oder Locker Motor oder Platine Defekt	Freigängigkeit des Ventilators prüfen Verkabelung des Motors prüfen Spannungsausgang Platine messen. Spannung ok – Motor defekt. Keine Spannung – Platine defekt

Betrieb LED	Timer LED	LCD Display	Fehler	Wahrscheinlichste Ursache	Fehlerbehebung
★ 1-mal	★	PC08	Stromaufnahmeschutz	Verstopfung im Kältekreis, ausgefallener Verfl. Lüfter, verdreckter Verflüssiger Verdichterdefekt	Systemdruck prüfen, Verrohrung prüfen, Wärmetauscher reinigen, Ventilator prüfen, Verdichterwicklung prüfen
★ 2-mal	★	PC01	Spannung zu hoch/zu niedrig	Netzspannung instabil IPM defekt Kältekreis undicht oder verstopft	Netzspannung prüfen, Systemdruck prüfen, Verrohrung prüfen, Spannung zwischen P und N auf Platine messen. – Muss ca. 310 oder 340 oder 380 V DC betragen.
★ 3-mal	★	PC02	Temperaturschutz Inverterplatine/ Verdichter oder Hochdruckschalter(Nicht alle Modelle)	Wärmetauscher verdreckt oder Ventilatoren ausgefallen/blockiert Kältekreis undicht oder blockiert, Verdichter defekt Hochdruckschalter defekt	Systemdruck prüfen, Verrohrung prüfen, Wärmetauscher reinigen, Ventilatoren prüfen, Wicklungswiderstand des Verdichters prüfen.
★ 5-mal	★	PC04	Verdichter-Fehler	Verkabelung fehlerhaft, Außengeräte-Ventilator fehlerhaft, Verdichter oder IPM defekt	Verkabelung prüfen, Ventilatoren prüfen, Verdichter-Wicklungswiderstand messen.

Machen Sie das Gerät nach jeder Fehlerprüfung für 2 Minuten spannungslos, und prüfen Sie ob der Fehler nach dem Wiedereinschalten erneut auftritt.

