

Kit di alimentazione e terminazione KSRC0001

Connection and termination kit KSRC0001



Le procedure sotto elencate specificano come deve essere effettuato l'assemblaggio del cavo riscaldante autoregolante Calorflex ASCx - CSCx - HSCx. Le seguenti indicazioni non intendono precludere l'uso di altri metodi di assemblaggio o l'impiego di materiali diversi. L'installazione deve essere realizzata in conformità ai requisiti Calorflex specifici per il cavo scaldante utilizzato e nel rispetto delle vigenti normative nazionali o internazionali applicabili.

The following installation procedures specify how to carry out the assembly operations of the ASCx - CSCx - HSCx self-regulating heating cables. They are not intended to preclude the use of different assembly methods or materials. Installation must comply with Calorflex requirements for the specific heating cable used and any other applicable national and international law.

Contenuto del kit:

- 1 Pressacavo PG11 con guarnizione e controdado
- 2 Termorestringenti Ø 19/6 L= 40mm TRDP19-A
- 1 Termorestringente Ø 19/6 L= 120mm TRDP19-B
- 2 Termorestringenti Ø 3,2/1 L=125mm TRPO32-B

Kit contents:

- 1 Cable gland PG11 with seal and counter nut
- 2 Heat-shrink sheaths Ø 19/6 L= 40mm TRDP19-A
- 1 Heat-shrink sheath Ø 19/6 L= 120mm TRDP19-B
- 2 Heat-shrink sheaths Ø 3,2/1 L= 125mm TRPO32-B

Strumenti necessari:

Forbici - Taglierino - Phon industriale

Tools required:

Scissors - Cutter - Heat gun

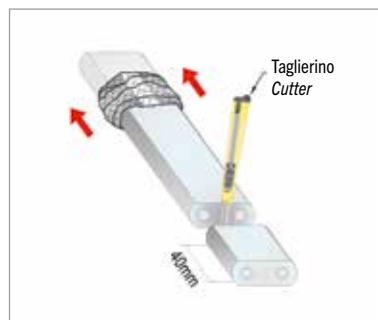
Estremità sigillata / Sealed end



1.

Tagliare il cavo scaldante dove necessario.
Tagliare e rimuovere l'isolamento per 150mm.

*Cut the heating cable where necessary.
Score and remove 150mm of insulating layer.*



2.

Ritrarre la calza metallica.
Tagliare 40mm di cavo.

*Fold the metal braiding back over the cable
and cut 40mm of cable.*



3.

Posizionare il termorestringente TRDP19-A
come indicato e chiudere con il phon.

*Position the TRDP19-A heat-shrink sheath
as indicated and shrink with heat gun.*



4.

Abbassare la calza metallica sopra il
termorestringente TRDP19-A.

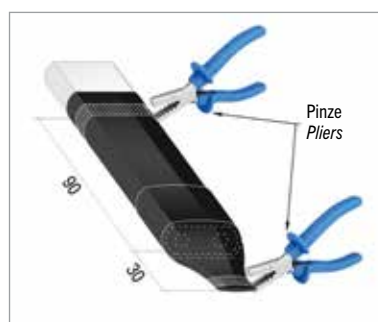
*Unfold the metal braiding over the
TRDP19-A heat-shrink sheath.*



5.

Posizionare il termorestringente TRDP19-B
e provvedere alla chiusura con il phon.

*Position the TRDP19-B heat-shrink sheath
and shrink with heat gun.*

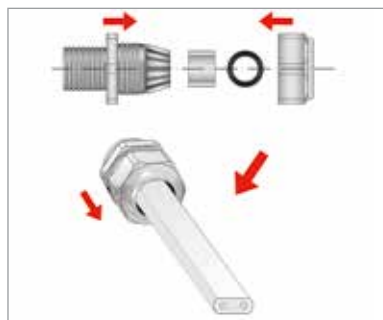


6.

Pressare il termorestringente TRDP19-B
con le pinze.

*Shrink the TRDP19-B heat-shrink sheath
with the pliers.*

Estremità da alimentare / Power connection end



1. Infilare il pressacavo (3 componenti) sul cavo come indicato.
Slide the cable gland (3 parts) over the cable as indicated.



2. Tagliare e rimuovere l'isolamento per 150mm.
Score and remove 150mm of insulating layer.



3. Ritrarre la calza metallica, attorcigliarla e piegarla.
Fold the metal braiding back over the cable, twist it and bend it.



4. Tagliare e rimuovere l'isolamento interno.
Score and remove the inner insulating layer.



5. Tagliare e rimuovere l'ultimo isolamento.
Score and remove the last insulating layer.



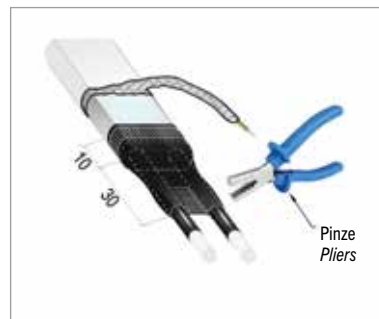
6. Liberare i conduttori.
Uncover the bus wires.



7. Posizionare i termorestringenti TRP032-B come indicato e chiudere con il phon.
Position the TRP032-B heat-shrink sheath as indicated and shrink with heat gun.



8. Posizionare i termorestringenti TRDP19-A come indicato e chiudere con il phon.
Position the TRDP19-A heat-shrink sheath as indicated and shrink with heat gun.



9. Pressare il termorestringente con le pinze.
Shrink the heat-shrink sheath with the pliers.



10. Lasciare a disposizione una lunghezza di 6mm di conduttore e calza.
6mm of bus wire and braiding must be left free.

AVVERTENZE - WARNINGS

Per evitare qualsiasi rischio di tipo elettrico causato dal danneggiamento o dall'uso improprio del cavo è necessario collegare a monte un dispositivo di protezione elettrica. Tenere l'estremità del cavo ed i componenti del kit asciutti durante la fase di installazione.

To avoid any electrical risk caused by a damaged cable or an improper use of the cable, an electrical protection device must be connected upstream. Keep ends of heating cable and kit components dry before and during the installation procedure.

