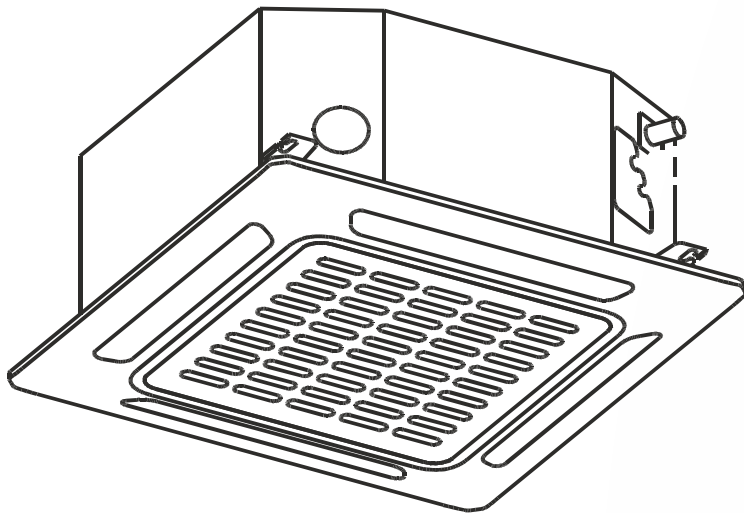


Kassetten Klimageräte Mono/ und Multisplit

Serie KCA/KCD

Bedienungsanleitung



WARNUNG: Brandgefahr
Dieses Klimagerät enthält
brennbares Kältemittel R32

HINWEIS:



Diese Bedienungsanleitung enthält wichtige Hinweise für den sicheren und komfortablen Betrieb Ihres Klimagerätes. - Bitte lesen Sie vor Installation des Klimagerätes diese Anleitung sorgfältig durch.



WARNUNG: Dieses Klimagerät enthält ein brennbares Kältemittel. Arbeiten am Kältekreis des Klimagerätes sind gesetzlich nur zertifizierten Fachbetrieben erlaubt. Bei unsachgemäß durchgeführten Arbeiten besteht Brand- und Explosionsgefahr. Hinweise zum Umgang mit brennbaren Kältemitteln sind im Installationshandbuch enthalten.

Vorbemerkungen

Wir gratulieren zum Erwerb eines Korel Klimagerätes. Es freut uns, dass Ihre Wahl auf dieses Gerät gefallen ist. Sie haben ein Klimagerät erworben das nach dem neuesten Stand der Technik entworfen und gefertigt wurde.

Bitte lesen Sie diese Bedienungsanleitung sorgfältig durch. Die vorliegende Bedienungsanleitung hilft Ihnen sich mit dem Gerät vertraut zu machen und gibt wichtige Tipps für einen sinnvollen Gebrauch des Klimagerätes. Darüber hinaus enthält diese Bedienungsanleitung Hinweise zur Pflege und Wartung des Klimagerätes, deren Einhaltung eine wichtige Voraussetzung zur Erhaltung von Lebensdauer, Leistung und Wirtschaftlichkeit des Klimagerätes ist.

Sicherheitshinweise

Installation



Installation und Wartung dieses Klimagerätes darf nur durch qualifiziertes Fachpersonal erfolgen. Durch unsachgemäße Installation, falsche Bedienung und Wartung des Klimagerätes können an Personen, Umwelt und am Gerät selbst Schäden entstehen und führen jedenfalls zum Verlust jeglicher Gewährleistungs- und Schadenersatzansprüche.

Die in Bedienungsanleitung und Installationshandbuch/Technischem Handbuch angeführten Sicherheitshinweise sind ebenso zu berücksichtigen und einzuhalten wie auf Installation und Betrieb des Klimagerätes anzuwendende nationale und internationale Vorschriften.

Wartungsarbeiten

Bestimmte Wartungsarbeiten an diesem Klimagerät können vom Betreiber selbst durchgeführt werden. Eine Beschreibung dieser Arbeiten ist in dieser Bedienungsanleitung enthalten. Die Durchführung dieser Arbeiten sollte in regelmäßigen Intervallen erfolgen.

Darüber hinaus ist der Betreiber der Anlage verpflichtet in regelmäßigen Abständen Inspektions- und Wartungsarbeiten von autorisiertem und qualifiziertem Fachpersonal durchführen zu lassen. Alle Dokumentationen zu diesem Klimagerät (Bedienungsanleitung / Installations- und Technisches Handbuch) sind vom Betreiber der Anlage sorgfältig aufzubewahren und dem Wartungs-/Inspektionspersonal auszuhändigen.



Arbeiten am Klimagerät dürfen nur bei Stillstand der Anlage durchgeführt werden. Dazu ist die Anlage unter Beachtung der Herstellerhinweise spannungslos zu machen und die Spannungsfreiheit auf geeignete Weise zu überprüfen.

Bei Inbetriebnahme sind die entsprechenden Hinweise hierzu zu beachten.

Ersatz- und Zubehörteile

Der Umbau der Geräte ist nicht zulässig. Es dürfen nur Original Ersatzteile und Zubehörteile verwendet werden. Der Umbau der Anlage und die Verwendung von nicht autorisierten Ersatz- und Zubehörteilen führen zum Verlust sämtlicher Gewährleistungs- und Schadenersatzansprüche.

Unsachgemäße Verwendung / Betriebsgrenzen



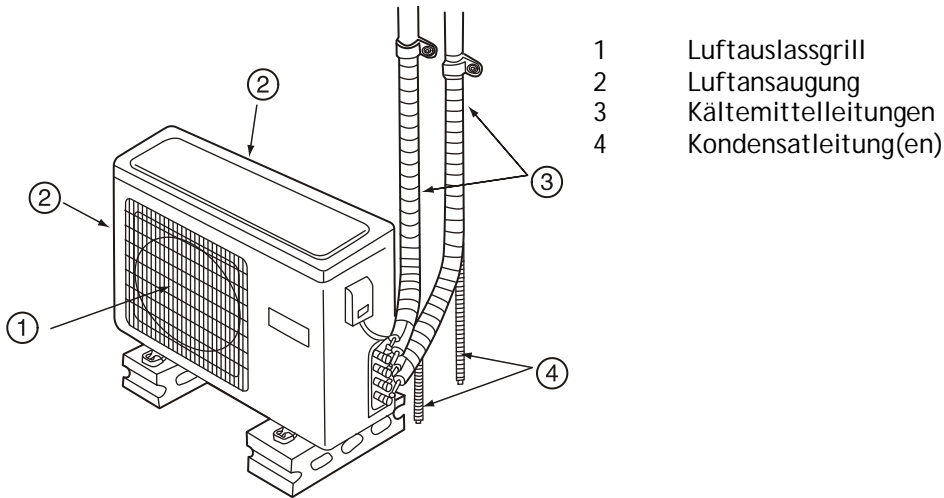
Voraussetzung für Gewährleistung und Betriebssicherheit der Anlage ist deren bestimmungsgemäße Verwendung sowie die Berücksichtigung der Einsatzgrenzen des Klimagerätes.

Inhaltsverzeichnis

| | |
|--|-----------|
| 1. Beschreibung der Geräteteile | 4 |
| 1.1. Außeneinheiten | 4 |
| 1.2. Inneneinheiten | 4 |
| 1.3. Einsatzgrenzen | 4 |
| 2. Infrarot Fernbedienung | 5 |
| 2.1. Beschreibung der Tasten | 5 |
| 2.2. Einsetzen der Batterien | 6 |
| 2.3. Hinweise zur Nutzung der Fernbedienung | 6 |
| 3. Betrieb des Klimagerätes | 7 |
| 3.1. Einschalten des Klimagerätes | 7 |
| 3.2. Betriebsarten | 7 |
| 3.2.1. Wahl der Betriebsart | 7 |
| 3.2.2. AUTO-Betrieb | 8 |
| 3.2.3. Kühlen Betriebsart | 8 |
| 3.2.4. Entfeuchtungsbetrieb | 9 |
| 3.2.5. Heizbetrieb | 9 |
| 3.2.6. Ventilatorbetriebsart | 10 |
| 3.3. Einstellung der Ausblasrichtung | 10 |
| 3.3.1. SWING-Taste | 10 |
| 3.3.2. Direct Taste | 11 |
| 3.4. Verwendung des Timers (Zeitschaltuhr) | 12 |
| 3.5. Nachtschaltung (SLEEP Funktion) | 13 |
| 3.6. Speicherfunktion (SHORT CUT) | 14 |
| 3.7. LED Anzeige deaktivieren | 14 |
| 3.8. TURBO-Funktion | 14 |
| 3.9. Zurücksetzen der Fernbedienung | 14 |
| 4. Hinweise zu Betrieb des Klimagerätes | 14 |
| 5. Problem-/Störungsbehebung | 15 |
| 6. Störungen über Selbstdiagnose erkennen | 16 |
| 6.1. Not-/ Testbetrieb | 16 |
| 6.2. Beenden des Not-Testbetriebs | 16 |
| 7. Wartung und Reinigung | 17 |
| 7.1.1. Äußere Reinigung | 17 |
| 7.1.2. Reinigung der Fernbedienung | 17 |
| 7.1.3. Reinigung der Luftfilter | 17 |

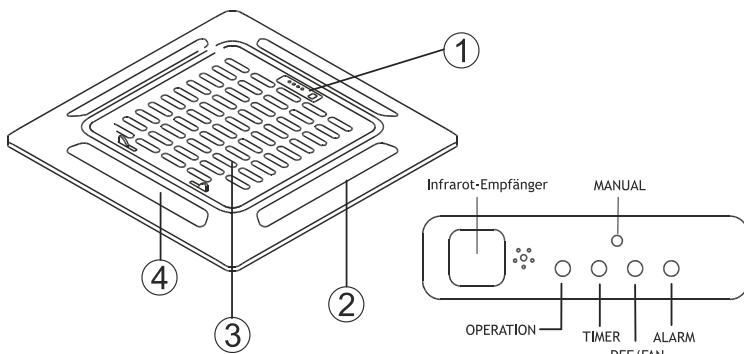
1. Beschreibung der Geräteteile

1.1. Außeneinheiten



- 1 Luftauslassgrill
- 2 Luftansaugung
- 3 Kältemittelleitungen
- 4 Kondensatleitung(en)

1.2. Inneneinheiten



- 1. Bedien- und Anzeigefeld
- 2. Luftauslass (4x)
- 3. Luftansaugitter mit Filter (innenliegend)
- 4. Luftleitlamellen

Bedien- und Anzeigefeld:
 MANUAL: Aktiviert/Deaktiviert den Notbetrieb
 OPERATION: Gerät kühlt/heizt
 DEF/FAN: Ventilator läuft, Gerät taut ab, oder
 Heizt auf (Heizbetrieb)
 TIMER: Zeitschaltuhr ist aktiv
 ALARM: Blinkt bei Störung

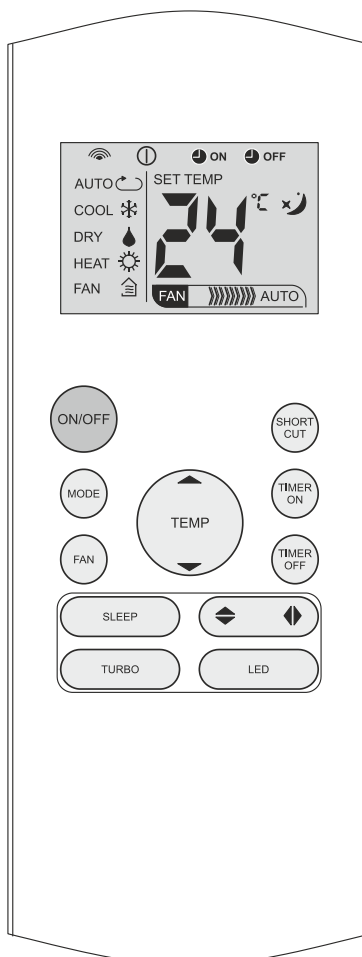
1.3. Einsatzgrenzen

| | Unitary Smart Serie R32 | | | |
|--|--|--------------|--------------|--------------|
| Bezeichnung Außengerät | KOU30-18HFN8 | KOU30-24HFN8 | KOU30-36HFN8 | KOU30-18HFN8 |
| Passendes Stand-Deckengerät | KCA3-18FNX | KCD-24FNX | KCD-36HRFNX | KCD-55FNX |
| Außenlufttemperatur (oberer und unterer Grenzwert) | Kühlen -15°C bis 46 °C / Heizen -15°C bis 24°C** | | | |
| Raumlufttemperatur (oberer und unterer Grenzwert) | Kühlen 17°C bis 32°C / Heizen 0°C bis 30°C | | | |
| Kältemittel-Rohrlänge (eine Richtung alle Geräte) max. | 30 m | 50 m | 65 m | 65 m |
| Senkrechter Höhenunterschied Zwischen Außeneinheit (AE)- und Inneneinheit (IE) | 20 m | 25 m | 30 m | 30 m |
| Versorgungsspannung | Nennspannung +/- 10% | | | |
| Spannung beim Start | Mindestens 85% der Nennspannung | | | |

2. Infrarot - Fernbedienung

2.1. Beschreibung der Tasten

Nachfolgend finden Sie eine Beschreibung der Tasten der Infrarot - Fernbedienung. Eine ausführliche Erklärung der Funktionen der einzelnen Tasten finden Sie weiter hinten in dieser Anleitung.



ON/OFF: Zum Ein- bzw. Ausschalten Ihres Klimagerätes.

MODE: Mit dieser Taste wird die Betriebsart Ihres Klimagerätes eingestellt.

TEMP: Zum Einstellen der Temperatur.

FAN: Zum Einstellen der Ventilatorstufe.

SLEEP: Zum Ein-/Ausschalten der Nachtschaltung.

TURBO: Aktiviert den TURBO-Betrieb (maximale Kühlleistung)

SHORT CUT: Verwenden Sie diese Taste zum Speichern und Abrufen von Einstellungen

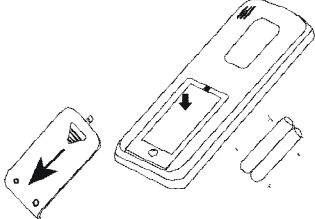
TIMER ON: Einstellen der Zeitschaltuhr für automatisches Einschalten.

TIMER OFF: Einstellen der Zeitschaltuhr für automatisches Abschalten.

◀ ▶: Mit dieser Taste können Sie die Luftausblasrichtung Ihres Klimagerätes ändern.

LED/DISPLAY: Ein- bzw. Ausschalten der LCD Anzeige am Klimagerät.

2.2. Einsetzen der Batterien

| | | | |
|-----------------|---|--|---|
| <p>1</p> | <p>Entfernen Sie die Abdeckung des Batteriefaches. Drücken Sie dazu die Abdeckung an der vorgesehenen Stelle nach unten, und schieben Sie dabei den Deckel in Pfeilrichtung.</p> |  | <p>3</p> <p>Setzen Sie die Abdeckung des Batteriefaches wieder auf. Schieben Sie die Abdeckung in die korrekte Position.</p> |
| <p>2</p> | <p>Setzen Sie die Batterien ein. (Verwenden Sie Batterien der Type AAA/AM4 LR03) - Beachten Sie richtige Polung der Batterien. Stellen Sie sicher dass (+) und (-) Symbole auf Batterie und Batteriefach übereinstimmen. - Stellen Sie sicher, dass beide Batterien neu sind.</p> | <p>Wichtige Hinweise:</p> <p>Entnehmen Sie die Batterien aus dem Batteriefach, wenn die Klimaanlage über längere Zeit nicht verwendet wird. Verwenden Sie keine wiederaufladbaren Batterien. Solche Batterien unterscheiden sich in Form, Abmessungen und Leistung von Standardbatterietypen. Ersetzen Sie verbrauchte Batterien stets durch zwei gleichartige, neue Batterien.</p> | |

2.3. Hinweise zur Benutzung der Fernbedienung


Wenn Sie die Fernbedienung benutzen richten Sie diese immer in Richtung des Empfängers an der Inneneinheit des Klimagerätes, um zu gewährleisten, dass das Klimagerät das Signal empfängt. Wenn das Klimagerät ein Signal der Fernbedienung empfängt, wird dies durch einen Ton quittiert.


Die maximale Entfernung zwischen Fernbedienung und Klimagerät beträgt 7 Meter. Durch Hindernisse in diesem Umkreis kann diese Entfernung auch geringer sein.

Neonröhren, Mobiltelefone, Funkgeräte, oder andere elektronische Geräte können die Funktionstüchtigkeit der Fernbedienung beeinträchtigen. Sollte dies der Fall sein muss bei Benutzung der Fernbedienung der Abstand zum Klimagerät verringert werden.

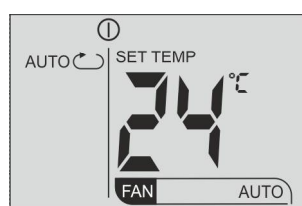
3. Betrieb des Klimagerätes

3.1. Ein- und Ausschalten des Klimagerätes

Schalten Sie das Klimagerät mit Taste ON/OFF ein. Während Sie die Taste betätigen leuchtet am Display der Fernbedienung das Symbol . Wenn das Klimagerät das Signal empfängt quittiert es den Empfang mit einem Biepton. Das Klimagerät schaltet ein. Die LED-Lampe unter der Betriebsanzeige „run“ leuchtet. Durch das Frontpanel sehen Sie die LED-Digitalanzeige leuchten. Es wird die aktuelle Solltemperatur angezeigt (= jene Temperatur, die sie auf der Fernbedienung eingestellt haben)

Am Display der Fernbedienung erscheint das Symbol 

Das Klimagerät nimmt den Betrieb mit jenen Einstellungen auf, die eingestellt waren, als das Klimagerät das letzte Mal abgeschaltet wurde. Diese sind auch bei abgeschaltetem Klimagerät auf dem Display der Fernbedienung ablesbar.



Wenn Sie das Klimagerät das erste Mal einschalten sind folgende Einstellungen aktiv:

Betriebsart: **AUTO**
 Ventilatorzahl: **AUTO**
 Temperatur: **24°C**
 Timer: **nicht aktiv**

Durch neuerliches Betätigen der Taste ON/OFF schalten Sie das Klimagerät wieder ab.

3.2. Betriebsarten

3.2.1. Wahl der Betriebsart

Ihr Klimagerät unterstützt verschiedene Betriebsarten. Diese sind:

- AUTO - Betrieb
- Kühlbetrieb
- Entfeuchtungsbetrieb
- Heizbetrieb (nicht alle Modelle)
- Ventilatorbetrieb

Sie können die gewünschte Betriebsart durch Drücken der Taste MODE einstellen. Mit jedem Drücken der Taste MODE schaltet das Klimagerät in folgender Reihenfolge zur nächsten Betriebsart. Die gewählte Betriebsart wird im Display Ihrer Fernbedienung angezeigt.



Eine Beschreibung der verschiedenen Betriebsarten finden Sie auf den nachfolgenden Seiten.

3.2.2. AUTO - Betrieb

Aktivieren Sie den AUTO-Betrieb durch wiederholtes Betätigen der Taste MODE. Stoppen Sie, wenn das Symbol für die Auto-Betriebsart im Display ihrer Fernbedienung angezeigt wird.



Stellen Sie nun mit der Taste TEMP AUF/AB die gewünschte Temperatur ein.

Im AUTO - Betrieb regelt das Klimagerät alle Funktionen völlig selbstständig. Bei Temperaturen über der eingestellten Solltemperatur wird der Kühlbetrieb aktiviert, bei Temperaturen darunter der Heizbetrieb. Die Wahl der Ventilatorzahl erfolgt automatisch durch das Klimagerät und kann nicht manuell eingestellt werden.

3.2.3. Kühlen - Betriebsart

Aktivieren Sie den KÜHL-Betrieb durch wiederholtes Betätigen der Taste MODE. Stoppen Sie, wenn das Symbol für die KÜHLEN-Betriebsart im Display ihrer Fernbedienung angezeigt wird.



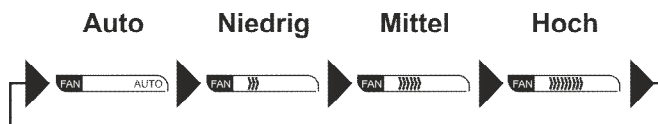
Im Kühlbetrieb können Sie die gewünschte Raumtemperatur selbst wählen. Darüber hinaus können Sie auch die gewünschte Ventilatorzahl selbst wählen (niedrig, mittel, hoch), oder die Ventilatorzahl durch das Klimagerät regeln lassen (Ventilatorzahl - AUTO).

Einstellen der gewünschten Temperatur:

Stellen Sie nun mit der Taste TEMP AUF/AB die gewünschte Temperatur ein.

Einstellen der gewünschten Ventilatorzahl:

Betätigen Sie die Taste FAN. Mit jeder Betätigung der Taste FAN schaltet das Klimagerät in folgender Reihenfolge die Ventilatorstufe weiter.



Stoppen Sie, wenn die gewünschte Drehzahl am Display angezeigt wird.

“AUTO” ist keine eigene Drehzahlstufe. Vielmehr wird in dieser Einstellung die erforderliche Drehzahlstufe vom Klimagerät gewählt.

3.2.4. Entfeuchtungsbetrieb

Aktivieren Sie den ENTFEUCHTUNGS-Betrieb durch wiederholtes Betätigen der Taste MODE. Stoppen Sie, wenn das Symbol für die ENTFEUCHTEN-Betriebsart im Display ihrer Fernbedienung angezeigt wird.



Im Entfeuchtungsbetrieb läuft das Klimagerät in einem Temperaturbereich von +2°C über der eingestellten Temperatur immer auf der niedrigsten Ventilatorstufenzahl, unabhängig von der eingestellten Ventilatorstufenzahl. Dadurch wird die Entfeuchtungsleistung maximiert, und die Temperatur gleichzeitig nicht zu stark gesenkt.

3.2.5. Heizbetrieb

Aktivieren Sie den HEIZ-Betrieb durch wiederholtes Betätigen der Taste MODE. Stoppen Sie, wenn das Symbol für die HEIZEN-Betriebsart im Display ihrer Fernbedienung angezeigt wird.



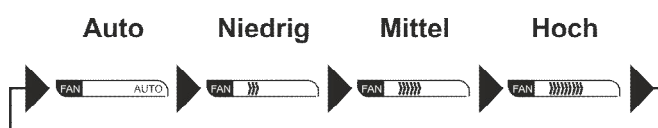
Im Heizbetrieb können Sie die gewünschte Raumtemperatur selbst wählen. Darüber hinaus können Sie auch die gewünschte Ventilatorstufenzahl selbst wählen (niedrig, mittel, hoch), oder die Ventilatorstufenzahl durch das Klimagerät regeln lassen (Ventilatorstufenzahl - AUTO).

Einstellen der gewünschten Temperatur:

Stellen Sie nun mit der Taste TEMP AUF/AB die gewünschte Temperatur ein.

Einstellen der gewünschten Ventilatorstufenzahl:

Betätigen Sie die Taste FAN. Mit jeder Betätigung der Taste FAN schaltet das Klimagerät in folgender Reihenfolge die Ventilatorstufe weiter.



Stoppen Sie, wenn die gewünschte Drehzahl am Display angezeigt wird.

„AUTO“ ist keine eigene Drehzahlstufe. Vielmehr wird in dieser Einstellung die erforderliche Drehzahlstufe vom Klimagerät gewählt.

3.2.6. VENTILATOR - Betriebsart

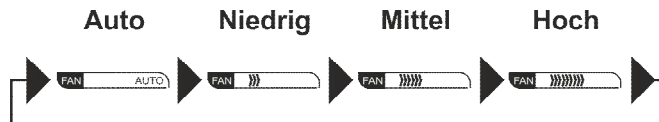
Aktivieren Sie die VENTILATOR-Betrieb durch wiederholtes Betätigen der Taste MODE. Stoppen Sie, wenn das Symbol für die VENTILATOR-Betriebsart im Display ihrer Fernbedienung angezeigt wird.



In dieser Betriebsart erfolgt weder Kühlung, Entfeuchtung noch Heizung. - Ihr Klimagerät arbeitet wie ein Ventilator. Die Ventilator - Drehzahl können Sie wählen:

Einstellen der gewünschten Ventilatorzahl:

Betätigen Sie die Taste FAN. Mit jeder Betätigung der Taste FAN schaltet das Klimagerät in folgender Reihenfolge die Ventilatorstufe weiter.



Stoppen Sie, wenn die gewünschte Drehzahl am Display angezeigt wird.

“AUTO” ist keine eigene Drehzahlstufe. Vielmehr wird in dieser Einstellung die erforderliche Drehzahlstufe vom Klimagerät gewählt.

3.3. Einstellung der Ausblasrichtung

3.3.1. SWING Tasten ◀ ▶

Nach dem Einschalten des Klimagerätes stellt sich der Luftauslass je nach gewählter Betriebsart automatisch auf folgende Positionen ein:

Im Kühlbetrieb:

Die Luftleitlamellen stellen sich auf die oberste Position ein. Das Klimagerät bläst nahezu horizontal aus.

Im Heizbetrieb:

Die Luftleitlamellen stellen sich auf die unterste Position ein. Das Klimagerät bläst nahezu vertikal aus.

Nutzung der SWING - Tasten

Ihr Klimagerät verfügt über motorgesteuerte Luftausleitlamellen. Diese können Auf- und Abschwingen (SWING - Modus) und so für eine bessere Verteilung der Luft sorgen.

Wenn Sie die Taste ◀ ▶ auf der linken Seite beginnen die Luftleitlamelle auf- und abzuschwingen und stoppen, wenn Sie die Taste erneut betätigen.

Die rechte Seite der Taste ◀ ▶ hat bei Kassettengeräten keine Funktion.

HINWEIS: Im Kühlbetrieb kann es bei manchen Lamellenpositionen zu Kondensatbildung an der Lamelle kommen. Um das zu verhindern stellt das Klimagerät, wenn eine solche ungünstige Position eingestellt ist, die Lamelle nach einiger Zeit automatisch wieder in die optimale Position.

HINWEIS:

- Da kalte Luft stets abwärts strömt ist es sinnvoll die Luftausblasrichtung im Kühlbetrieb möglichst horizontal einzustellen.
- Da warme Luft stets aufwärts strömt ist es sinnvoll die Luftausblasrichtung im Heizbetrieb möglichst nach unten einzustellen.
- Vermeiden Sie es die Luftleitlamelle mit der Hand zu verstellen. Dies kann zu einer Beschädigung des Motorantriebes führen.
- Im Kühlbetrieb sollten Sie dies vermeiden die Luftausblasrichtung ganz nach unten einzustellen. Es kann dadurch zur Bildung von Kondenswasser in Ihrem Klimagerät kommen, welches dann aus dem Gerät tropft.
- Ebenfalls zur Vermeidung von Kondenswasserbildung empfehlen wir nicht alle horizontalen Luftauslassdüsen ganz nach rechts oder links einzustellen.
- Stellen Sie den Luftstrom niemals direkt auf sich. Dies kann Ihre Gesundheit beeinträchtigen.

3.4. Timer (Zeitschaltuhr)-Betrieb

Mit Hilfe der Timer-Funktion können Sie Ihr Klimagerät zu einer bestimmten Zeit einschalten automatisch einschalten lassen, ausschalten lassen, oder ein- und wieder ausschalten lassen.

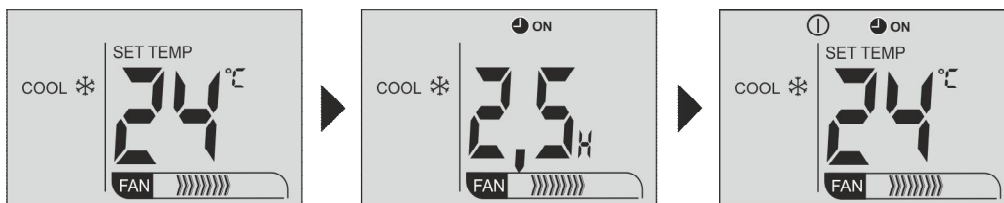
Zur Einstellung der Timer-Funktion benötigen Sie die Tasten **TIMER ON** und/oder **TIMER OFF**

Das Klimagerät soll zu einer bestimmten Zeit einschalten:

Stellen Sie bei ausgeschaltetem Klimagerät die gewünschte Betriebsart und Temperatur ein. Betätigen Sie die Taste **TIMER ON** bei ausgeschaltetem Klimagerät

Am Display erscheint die Anzeige **TIMER ON**, darunter „0,0 H“. Stellen Sie nun durch wiederholtes Betätigen der Taste **TIMER ON** jene Zeit ein, nach deren Ablauf das Klimagerät einschalten soll. Bis zu einer Zeitspanne von 10 Stunden können Sie die Einschaltzeit im 0,5 Std. Takt festlegen, darüber im Stunden-Takt.

Wenn Sie länger als zwei Sekunden die Taste **TIMER ON** nicht betätigen werden die Einstellungen zum Klimagerät übertragen, die Zeitanzeige verschwindet und die eingestellte Solltemperatur erscheint am Display der LCD Fernbedienung. Am Digitaldisplay der Inneneinheit leuchtet kurz „ON“ auf, die LED unter dem Schriftzug „timer“ leuchtet:



Beispiel: Das Klimagerät schaltet nach Ablauf von 2 Stunden 30 Minuten den Kühlbetrieb ein, mit einer Solltemperatur von 24°C und der Ventilatorstufenzahl „Hoch“.

HINWEIS:

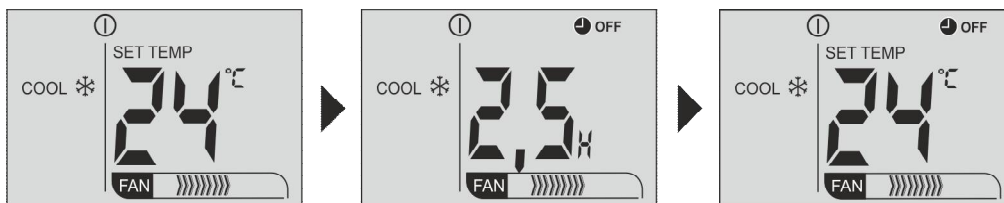
Zum Löschen der Timer-Funktion betätigen Sie einfach die Taste **ON/OFF**.

Das Klimagerät soll zu einer bestimmten Zeit ausschalten:

Betätigen Sie die Taste **TIMER OFF** bei laufendem Klimagerät

Am Display erscheint die Anzeige **TIMER OFF**, darunter „0,0 H“. Stellen Sie nun durch wiederholtes Betätigen der Taste **TIMER OFF** jene Zeit ein, nach deren Ablauf das Klimagerät ausschalten soll. Bis zu einer Zeitspanne von 10 Stunden können Sie die Ausschaltzeit im 0,5 Std. Takt festlegen, darüber im Stunden-Takt.

Wenn Sie länger als zwei Sekunden die Taste **TIMER OFF** nicht betätigen werden die Einstellungen zum Klimagerät übertragen, die Zeitanzeige verschwindet und die eingestellte Solltemperatur erscheint am Display der LCD Fernbedienung. Am Digitaldisplay der Inneneinheit leuchtet kurz „OF“ auf, die LED unter dem Schriftzug „timer“ leuchtet:



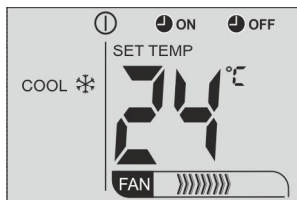
Beispiel: Das Klimagerät schaltet nach Ablauf von 2 Stunden 30 Minuten ab.

HINWEIS:

Zum Löschen der Timer-Funktion betätigen Sie einfach die Taste **ON/OFF**.

Das Klimagerät soll zu einer bestimmten Zeit ein- und wieder ausschalten:

Ein- und Abschaltautomatik lassen sich auch kombinieren. Nehmen Sie einfach zuerst die Einstellungen für **TIMER ON** vor, danach die Einstellungen für **TIMER OFF**.

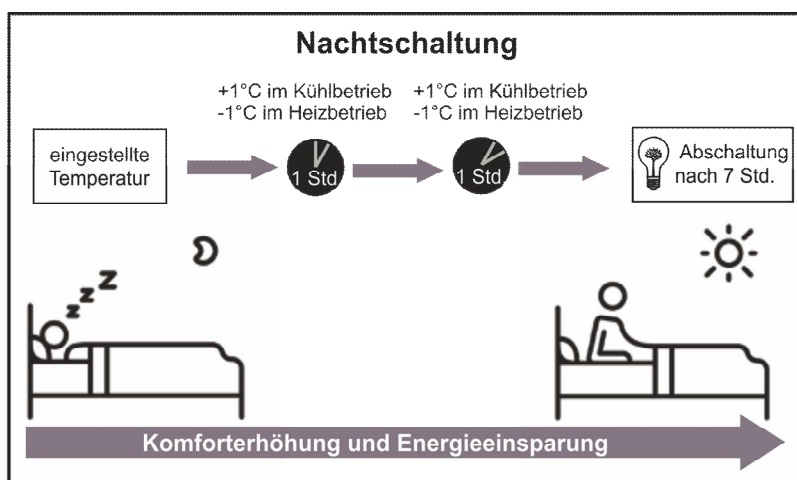


HINWEIS:

Zum Löschen der Timer-Funktion betätigen Sie einfach die Taste **ON/OFF**.

3.5. Nachtschaltung (Taste SLEEP)

Mit Hilfe der Nachtschaltung können Sie Ihr Klimagerät während der Nachtruhe so betreiben dass es sich bestmöglich an die sich verändernden Anforderungen an die Umgebungstemperatur während des Schlafes einstellt. Ihr Klimagerät regelt dabei die Temperatur wie folgt:



Im Kühlbetrieb:

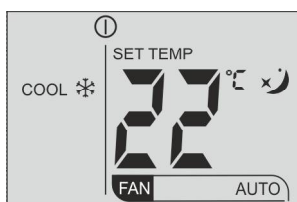
Während einem Zeitraum von 1 Stunde nach Aktivierung des Nachtbetriebes arbeitet das Klimagerät mit den eingestellten Parametern. Nach Ablauf einer Stunde wird die eingestellte Temperatur um 1°C erhöht, nach einer weiteren Stunde nochmals, nach 7 Stunden schaltet das Klimagerät ab.

Im Heizbetrieb:

Während einem Zeitraum von 1 Stunde nach Aktivierung des Nachtbetriebes arbeitet das Klimagerät mit den eingestellten Parametern. Nach Ablauf einer Stunde wird die eingestellte Temperatur um 1°C abgesenkt, nach einer weiteren Stunde nochmals, nach 7 Stunden schaltet das Klimagerät ab.

So aktivieren Sie die Nachtschaltung

Aktivieren Sie die Nachtschaltung durch Drücken der Taste **SLEEP**. Im Display der Fernbedienung erscheint das Symbol für die Nachtschaltung. Die Nachtschaltung ist nun aktiviert. Deaktivieren Sie die Nachtschaltung durch neuerliches Drücken der Taste **SLEEP** oder **ON/OFF**.



3.6. Speicherfunktion (Taste SHORT CUT)

Sie können mit Hilfe der Taste SHORT CUT die Einstellungen für Betriebsart, Temperatur und Ventilatorstufe speichern. Halten Sie die Taste SHORT CUT dazu gedrückt bis die Anzeige am Display kurz verschwindet. Die Einstellungen sind nun gespeichert. Wenn Sie bei laufendem Klimagerät nun die Taste SHORT CUT kurz betätigen schaltet das Klimagerät zu den gespeicherten Einstellungen.

3.7. Ein- bzw. Abschalten der Anzeige am Klimagerät (Taste LED)

Durch Betätigen der Taste LED wird die Anzeige am Klimagerät und die LEDs ein- bzw. ausgeschaltet.

3.8. TURBO-Funktion

Durch Betätigen der Taste TURBO wählt das Klimagerät alle Betriebsparameter so, dass ein möglichst rasches Erreichen der eingestellten Solltemperatur gewährleistet ist. Aktivieren Sie die **TURBO** Funktion durch Betätigen der Taste **TURBO**. Am Display des Klimagerätes wird kurz „On“ angezeigt. Schalten Sie die TURBO Funktion durch erneutes Betätigen der Taste TURBO wieder ab. Am Display des Klimagerätes wird kurz „Of“ angezeigt.

3.9. Zurücksetzen der Fernbedienung

Bei einer Fehlfunktion der Fernbedienung entnehmen Sie bitte die Batterien aus dem Batteriefach. Warten Sie bis die Anzeige am Display vollständig erlischt und setzen Sie anschließend die Batterien wieder ein. Schwache Batterien werden Ihnen durch das Batteriesymbol im Display der Fernbedienung angezeigt. Tauschen Sie die Batterien, wenn diese Anzeige aufleuchtet.

4. Hinweise zum Betrieb Ihres Klimagerätes

Bitte beachten Sie beim Betrieb Ihres Klimagerätes folgende Hinweise:

Achten Sie auf die eingestellte Temperatur. Es kann Ihrer Gesundheit schaden, wenn der Temperaturunterschied zwischen Innen- und Außentemperatur mehr als 7 °C beträgt. Wir empfehlen die Temperatur nie niedriger als 3-5°C unter der Außentemperatur einzustellen. Des Weiteren kann es Ihrer Gesundheit schaden, wenn Sie sich direkt dem Luftstrom des Klimagerätes aussetzen.

Reinigen Sie die Luftfilter des Klimagerätes regelmäßig. Verschmutzte Luftfilter beeinträchtigen die Leistung Ihres Klimagerätes, sowie die Luftqualität.

Halten Sie während des Betriebes des Klimagerätes Fenster und Türen geschlossen, und ziehen Sie nach Möglichkeit Vorhänge vor, um direkte Sonneneinstrahlung zu vermeiden.

Benutzen Sie die Zeitschaltuhr sinnvoll. Vergewissern Sie sich, dass die eingestellte Betriebszeit ausreicht, um die gewünschte Temperatur zu erreichen.

Achten Sie bei der Reinigung des Klimagerätes darauf, dass kein Wasser in das Gerät eindringen kann.

Achten Sie darauf, dass bei Innen- und Außeneinheit weder der Luftein- noch der Luftauslass durch Gegenstände wie Möbel, Vorhänge, etc. verdeckt sind.

5. Problem- / Störungsbehebung

| Problem / Störung: | Mögliche Ursache: |
|---|---|
| Das Klimagerät beginnt nicht direkt nach dem Einschalten mit dem Kühl-/Heizbetrieb. | Das Klimagerät ist zum Schutz des Kompressors mit einer Wiederanlaufsperrung versehen. Der Kühl-/Heizbetrieb setzt erst 3 Minuten nach dem Einschalten des Gerätes ein. |
| Ein Geräusch ist zu hören. | Nach dem Einschalten des Gerätes, oder unmittelbar nach dem Ausschalten kann ein zischendes oder gurgelndes Geräusch hörbar sein. Es handelt sich dabei um Kältemittel, das in das Klimagerät strömt. Dieses Geräusch ist in den ersten drei Minuten des Betriebes am deutlichsten wahrnehmbar, nimmt dann ab, und hört schließlich auf. |
| Das Klimagerät verströmt einen unangenehmen Geruch. | Gerüche, die sich in der Luft befinden (Tabakgeruch, Küchengerüche, Staub) werden vom Klimagerät umgewälzt. Durch den konzentrierten Luftstrom des Klimagerätes können diese Gerüche besonders unangenehm wirken. - Reinigen Sie die Luftfilter regelmäßig und lüften Sie den Raum in regelmäßigen Abständen. |
| Dampf/Nebel wird aus dem Klimagerät geblasen. | Bei sehr hoher Luftfeuchtigkeit kann es durch die plötzliche Abkühlung der Luft dazu kommen, dass die Luftfeuchtigkeit ausfällt und als Nebel oder Dampf wahrnehmbar wird. Mit zunehmender Betriebszeit des Klimagerätes ist der Nebel nicht mehr sichtbar. |
| Klimagerät funktioniert überhaupt nicht. | Ist das Klimagerät mit Strom versorgt? -Ist die Sicherung gefallen? -Gibt es einen Stromausfall ? |
| Klimagerät kühlt nicht, oder unzureichend. | <ul style="list-style-type: none"> - Ist der Luftfilter verschmutzt? Der Luftfilter sollte alle 4 Wochen gereinigt werden. - Befinden sich Gegenstände vor der Innen- oder Außeneinheit, die den Luftstrom behindern? - Ist die Temperatur richtig eingestellt? - Bei Kühlbetrieb niedriger als die Raumtemperatur. - Bei Heizbetrieb höher als die Raumtemperatur. - Ist der Ventilator auf einer zu niedrigen Stufe eingestellt? - Sind Fenster oder Türen offen? - Gibt es starke Sonneneinstrahlung, die durch Vorhänge oder Rollläden verhindert werden könnte? - Befinden sich zu viele Menschen im Raum? - Befinden sich zu viele Wärmequellen in Betrieb? (elektrische Geräte - Computer, etc., oder Kochstellen, Heizgeräte) |

6. Störungen über Selbstdiagnose erkennen

Ihr Klimagerät ist mit einer Selbstdiagnosefunktion ausgestattet und kann verschiedene Störungen selbst erkennen und anzeigen.

Die Störungen werden durch einen Störungscode am Display des Innengerätes durch eine blinkende Alarm-LED angezeigt. Zählen Sie mit wie oft die Anzeige blinkt bevor es zu einer kurzen Pause kommt. An Hand der Anzahl des Blinkens kann die Ursache der Störung bereits eingegrenzt werden.

Sollte ein Fehler angezeigt werden, können Sie versuchen das Gerät von der Stromzufuhr zu trennen. (Stecker ziehen, oder Sicherung abschalten). Warten Sie 1 Minute bevor Sie die Spannungsversorgung wieder herstellen. Tritt der Fehler wiederum auf notieren Sie sich bitte den angezeigten Fehlercode und verständigen Sie den Fachbetrieb, der das Gerät montiert hat. Sollte ein und derselbe Fehler mehrmals nach einiger Zeit des Betriebes auftreten, starten Sie das Klimagerät bitte nicht wiederholt durch Ab- und Anschalten der Stromzufuhr, sondern verständigen Sie ihren Klimatechnik-Fachbetrieb.

6.1. Notbetrieb

Ihr Klimagerät verfügt über einen Notbetrieb, für den Fall, dass Ihre Fernbedienung defekt ist oder verloren wurde. Zur Aktivierung des Notbetriebes drücken Sie mit einem spitzen Gegenstand (z.B. Bleistift) den Manual - Schalter an der Blende des Innengerätes. Das Klimagerät quittiert die Betätigung des Schalters mit einem "Biep" - Ton.

Das Klimagerät läuft nun in der AUTO - Betriebsart. Es können keine anderen Einstellungen gewählt werden.

Wenn Sie die Taste ein zweites Mal betätigen erscheint startet im Kühlbetrieb unabhängig von der Raumtemperatur. Dieser Modus ist ausschließlich für den Test nach der Installation oder während Servicearbeiten vorgesehen.

6.2. Beenden des Not-Betriebes oder Testbetriebes

Zum Beenden des Notbetriebes oder Testbetriebes haben Sie zwei Möglichkeiten:

- Drücken Sie erneut den Notbetriebs - Schalter. Wiederum ertönt ein "Biep" Signal. Der Not- oder Testbetrieb ist beendet.
- Drücken Sie eine beliebige Taste auf der Fernbedienung. Der Not- oder Testbetrieb ist beendet.

7. Wartung und Reinigung

Folgende Wartungsarbeiten können Sie selbst durchführen:

- Äußere Reinigung des Klimagerätes
- Reinigung der Fernbedienung
- Reinigung der Luftfilter

7.1.1. Äußere Reinigung des Klimagerätes

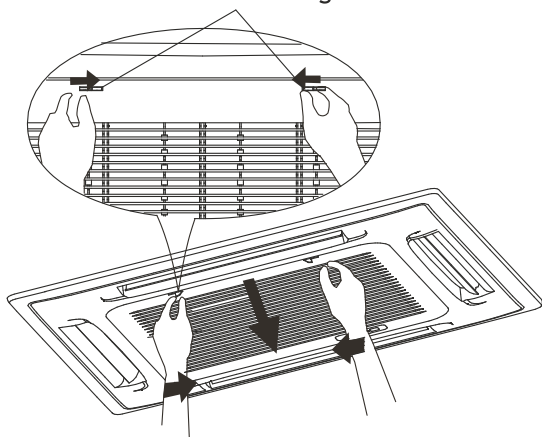
- Schalten Sie die Stromversorgung des Klimagerätes ab, bevor Sie mit der Reinigung beginnen.
- Verwenden Sie zur Reinigung ein weiches Tuch.
- Bei starker Verschmutzung verwenden Sie zur Reinigung ein mildes Reinigungsmittel (keine Scheuermittel) und ein feuchtes Tuch. - Winden Sie das Tuch gut aus, um zu verhindern, dass Wasser in das Innere des Klimagerätes gelangt.

7.1.2. Reinigung der Fernbedienung

Verwenden Sie zur Reinigung ein weiches Tuch. Bei starker Verschmutzung verwenden Sie zur Reinigung ein mildes Reinigungsmittel (Keine Scheuermittel) und ein feuchtes Tuch. Winden Sie das Tuch gut aus, um zu verhindern, dass Wasser in das Innere des Klimagerätes gelangt.

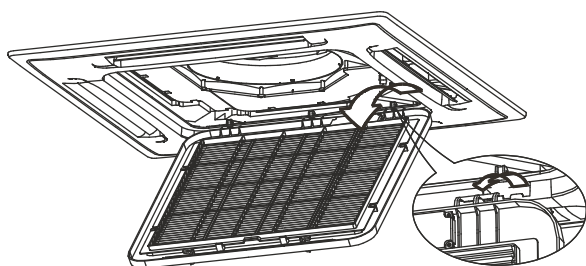
7.1.3. Reinigung der Luftfilter

Hebel betätigen um Gitter zu entriegeln

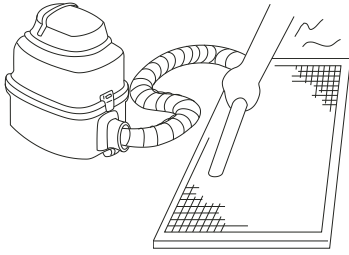


Die Luftfilter befinden sich hinter dem Luftansauggitter. Zur Reinigung ist es notwendig die Gitter zu öffnen. Drücken Sie dazu die beiden Entriegelungshebel des Ansauggitters nach innen.

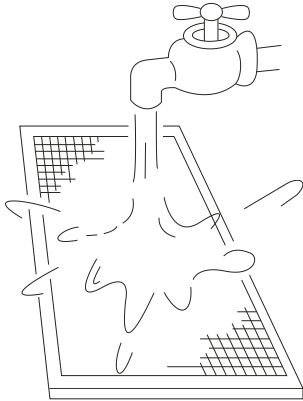
Ist die Sicherung gelöst lassen sich die Ansauggitter nach unten klappen und hängen auf der gegenüberliegenden Seite in einem Schanier.



Entnehmen Sie die Filter aus den Halterungen und reinigen Sie diese unter Beachtung nachstehender Hinweise.



Sind die Filter lediglich durch Staub verschmutzt benutzen Sie einen Staubsauger um diese zu reinigen.



Gibt es stärker anhaftende Verschmutzungen, spülen Sie diese mit Wasser ab. Verwenden Sie gegebenenfalls ein mildes Spülmittel zur Reinigung. Achten Sie drauf das Filternetz beim Reinigen nicht zu beschädigen.

